

# DINLI DL603 150CC

## CATALOGUE PIECES DETACHEES

Prix publics H.T. au 25/04/08

V 1.4

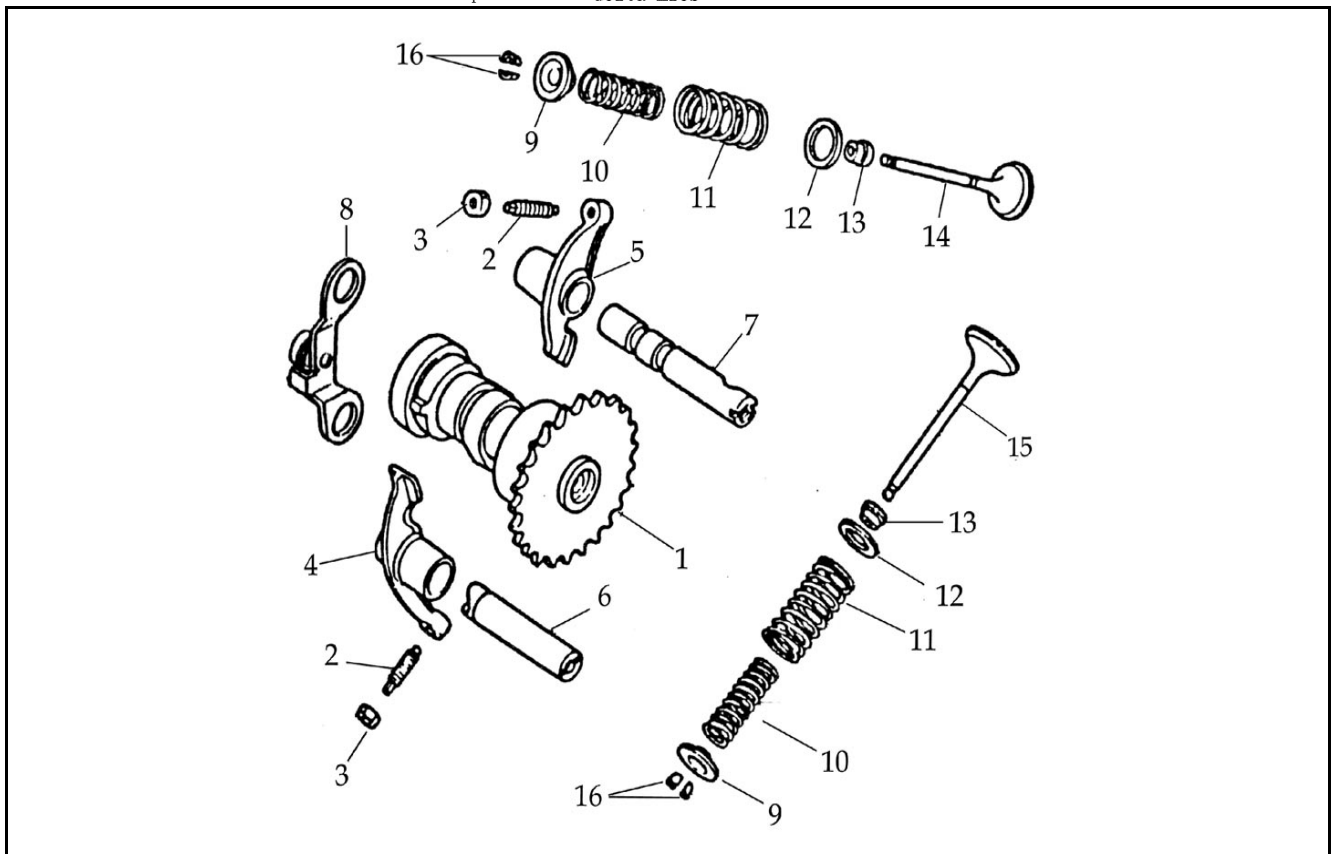
Service Après Vente **delta mics** - Rue Saint-Jean 89290 Vincelles - Tél. 03 86 42 60 60









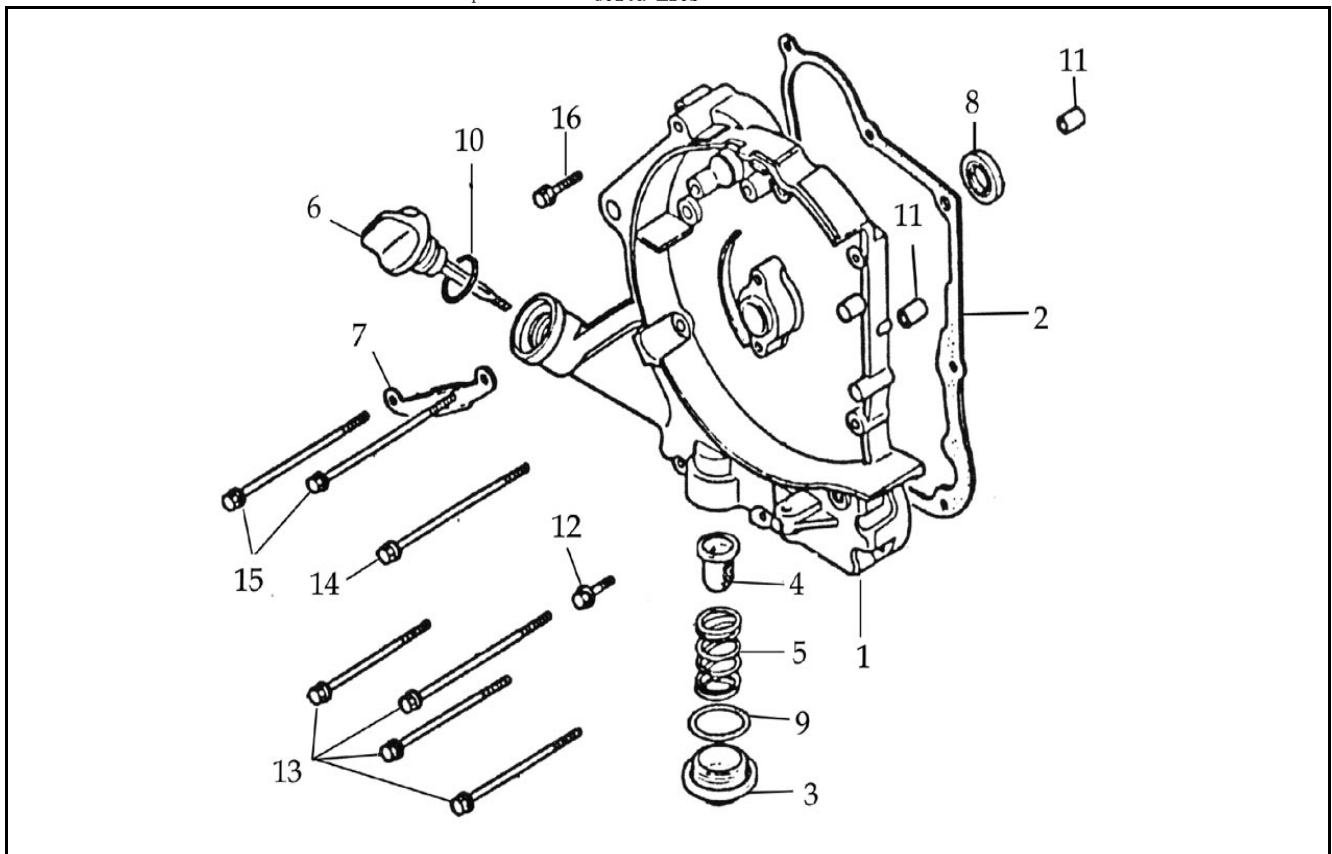


### ENSEMBLES ARBRE A CAMES / SOUPAPES

N°	N° pièce	Désignation	Quantité	Prix
1	DL-E020125-00	ENSEMBLE ARBRE A CAME	1	132,72
2	DL-E020061	VIS DE REGLAGE	2	3,90
3	DL-E020062	ECROU M6	2	0,72
4	DL-E020051-00	CULBUTEUR	1	31,62
5	DL-E020186-00	CULBUTEUR	1	31,62
6	DL-E020053-00	AXE	1	7,20
7	DL-E020052-00	AXE	1	13,68
8	DL-E020050-00	BRIDE	1	4,50
9	DL-E020058-00	COUPELLE	2	5,60
10	DL-E020057-00	RESSORT DE SOUPAPE INT.	2	2,40
11	DL-E020056-00	RESSORT DE SOUPAPE EXT.	2	2,80
12	DL-E020059	RONDELLE	2	0,72
13	DL-E020048-00	JOINT DE QUEUE DE SOUPAPE	2	7,32
14	DL-E020120-00	SOUPAPE ADMISSION	1	28,26
15	DL-E020121-00	SOUPAPE ECHAPPEMENT	1	50,82
16	DL-E020060-00	DEMI LUNE	4	6,78



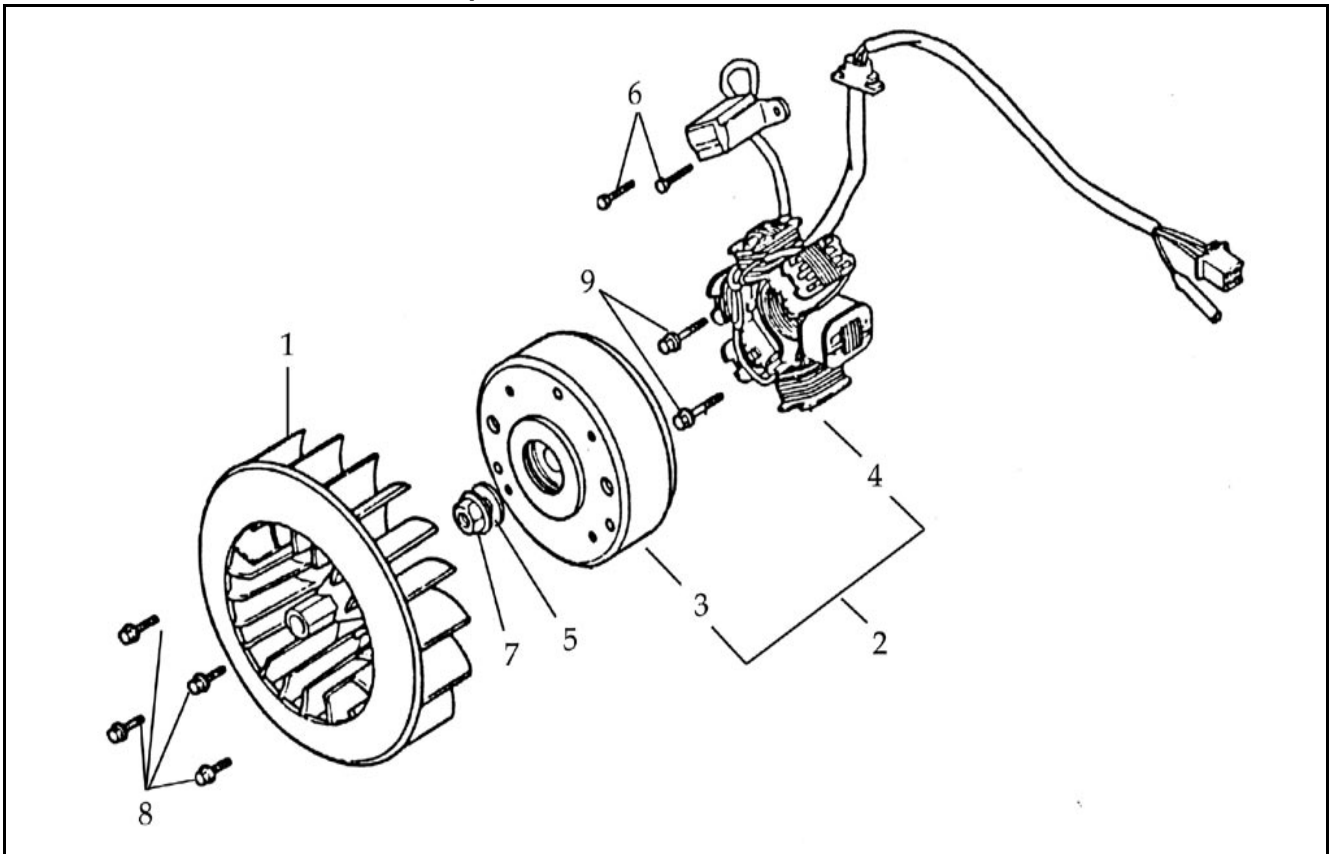




### CARTER MOTEUR COTE DROIT

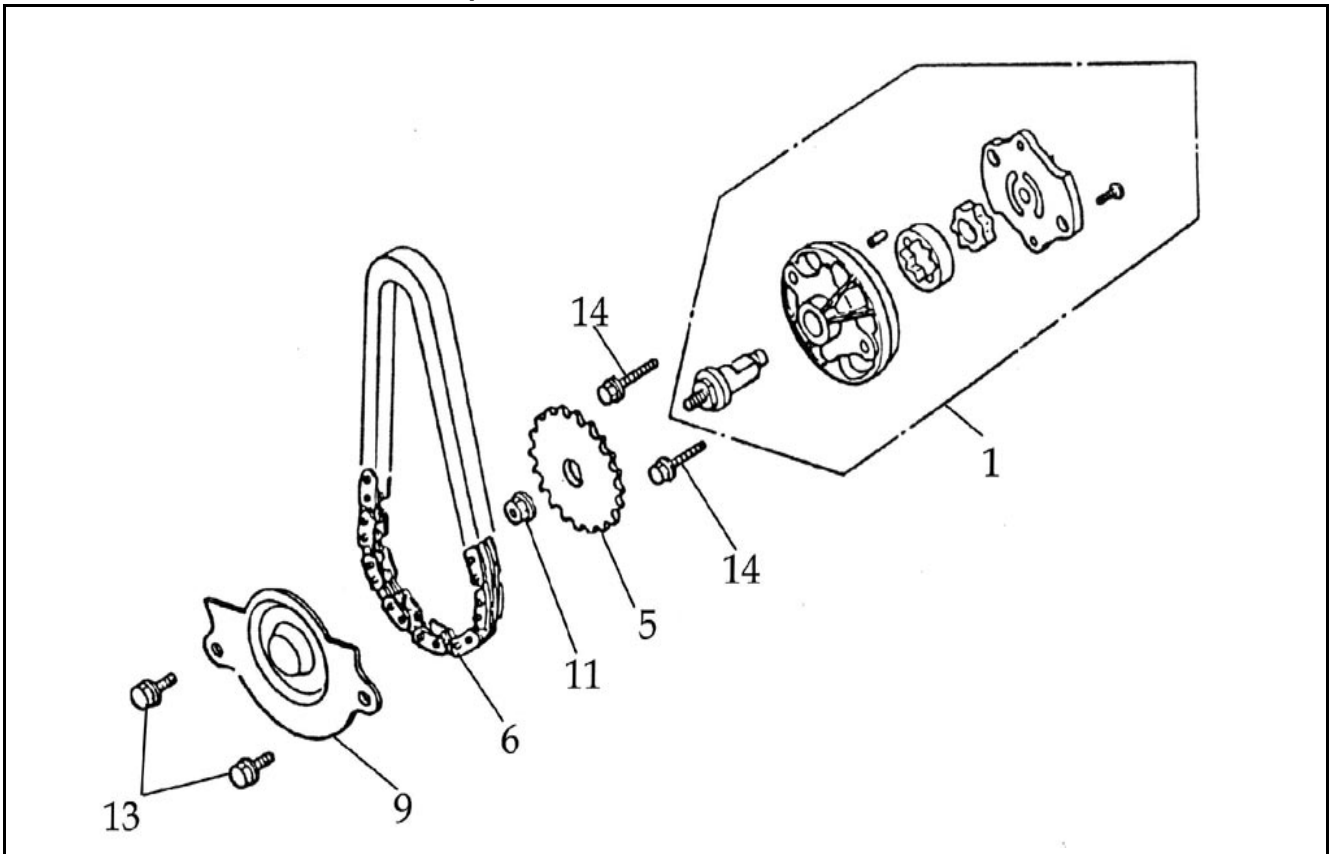
N°	N° pièce	Désignation	Quantité	Prix
1	DL-E020036-00	CARTER DROIT	1	51,96
2	DL-E020039	JOINT DE CARTER	1	3,84
3	DL-E020071	BOUCHON DE VIDANGE	1	6,00
4	DL-E020072	CREPINE	1	4,80
5	DL-E020073	RESSORT	1	0,90
6	DL-E020074-00	JAUGE NIVEAU HUILE	1	3,30
7	DL-E020151-00	PLAQUE	1	0,84
8	DL-A030018	JOINT SPI 19,8X30X5	1	3,96
9	DL-A040021	JOINT TORIQUE 30X3.5	1	0,72
10	DL-A040020-00	JOINT TORIQUE	1	0,54
11	DL-A070018	PION DE CENTRAGE 8X14	2	1,14
12	DL-A050124-41	VIS 6X32	1	0,36
13	DL-A050126-41	VIS 6X95	4	2,94
14	DL-A050127	VIS M6X1.0X100	1	1,56
15	DL-A050128-41	VIS 6X110	2	1,68
16	DL-A050069	VIS M6X1.0X40	1	0,72





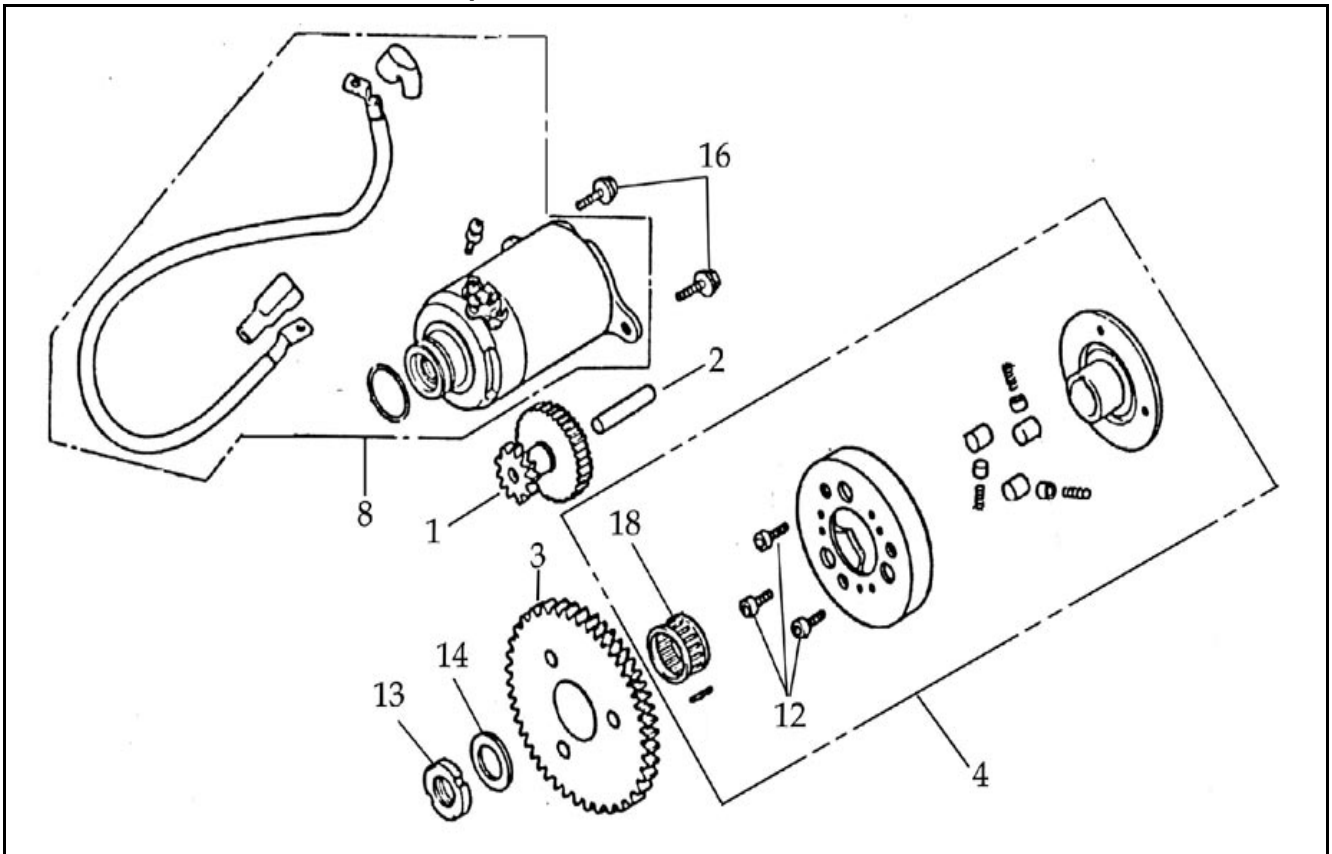
### ALTERNATEUR

N°	N° pièce	Désignation	Quantité	Prix
1	DL-E020075-00	FLASQUE A AILETTES	1	9,60
2	DL-E020076-00	ENSEMBLE ALTERNATEUR	1	203,28
3	DL-E020077-00	ROTOR	1	117,36
4	DL-E020078-00	STATOR	1	129,72
5	DL-A080031-41	RONDELLE	1	0,42
6	DL-A050149-41	VIS 5X12	2	0,60
7	DL-A060038	ECROU 12X1.25	1	1,26
8	DL-A050132-41	VIS 6X18	4	1,26
9	DL-A050120	VIS M6X1.0X20	2	0,60



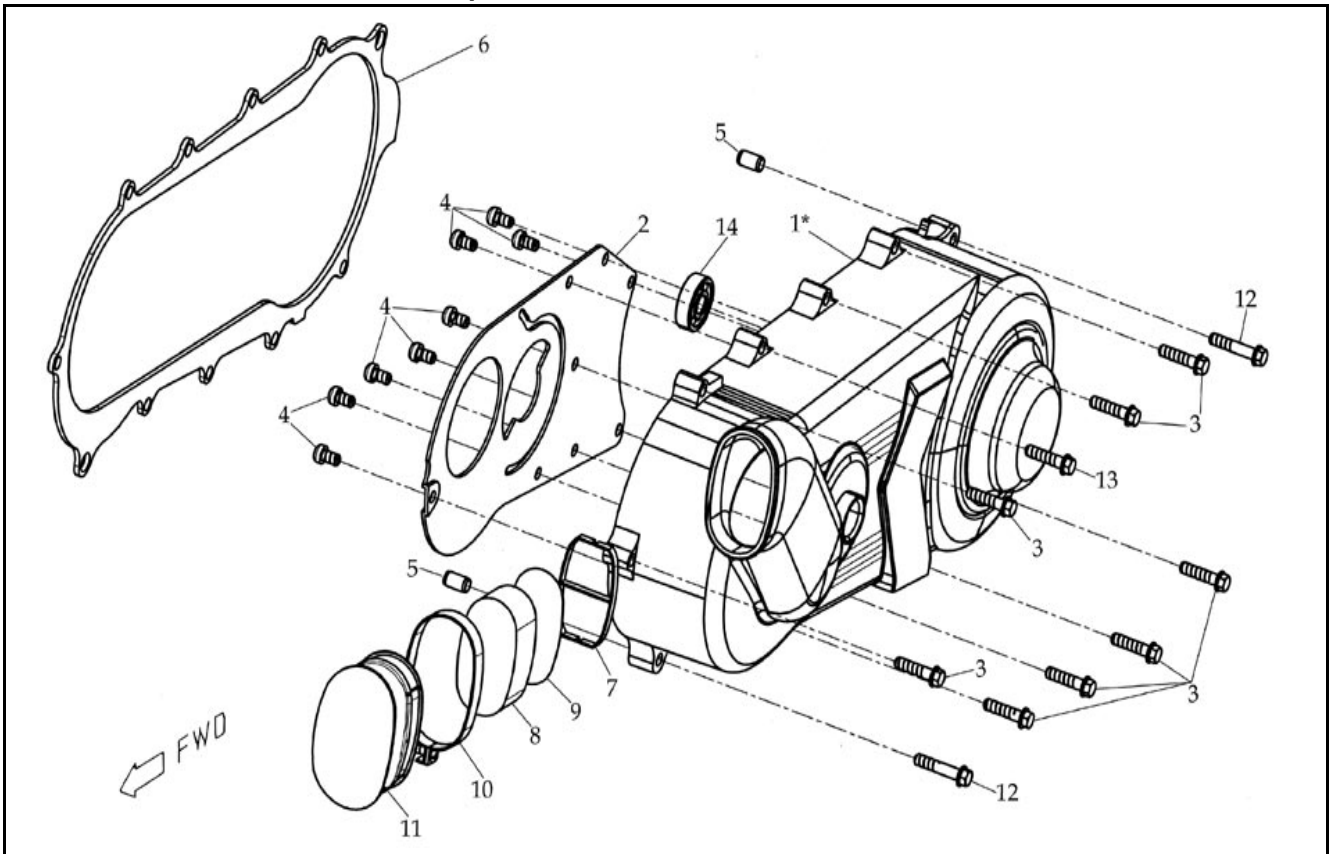
### POMPE A HUILE

N°	N° pièce	Désignation	Quantité	Prix
1	DL-E020079-00	ENSEMBLE POMPE A HUILE	1	33,90
5	DL-E020080-00	COURONNE	1	5,10
6	DL-E020081-00	CHAINE POMPE A HUILE	1	25,98
9	DL-E020082-00	SEPARATEUR	1	2,82
11	DL-A060017-41	ECROU M6	1	0,12
13	DL-A050129	VIS M6X1.0X12	2	0,54
14	DL-A050121	VIS M6X1.0X25	2	0,66



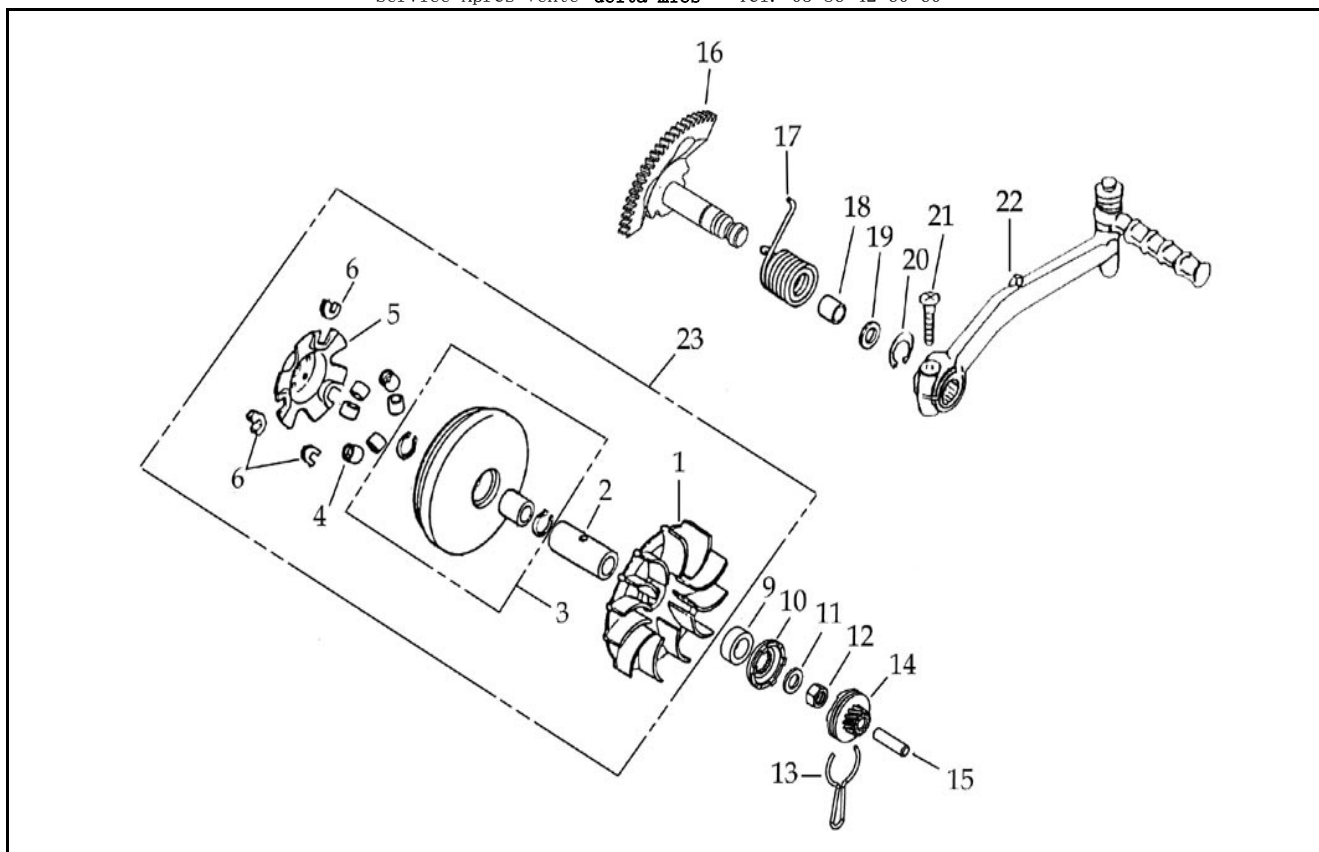
### DEMARREUR

N°	N° pièce	Désignation	Quantité	Prix
1	DL-E020083-00	ARBRE	1	37,26
2	DL-E020084-00	AXE	1	2,28
3	DL-E020085-00	PIGNON	1	50,82
4	DL-E020117-00	ENSEMBLE ROUE LIBRE	1	118,56
8	DL-E020086-00	ENSEMBLE DEMARREUR	1	186,36
13	DL-A060039-41	ECROU M22	1	6,78
14	DL-A080075-00	RONDELLE	1	2,16
16	DL-A050130	VIS 6X1.0X16	2	0,30



### CARTER D'EMBRAYAGE COTE GAUCHE

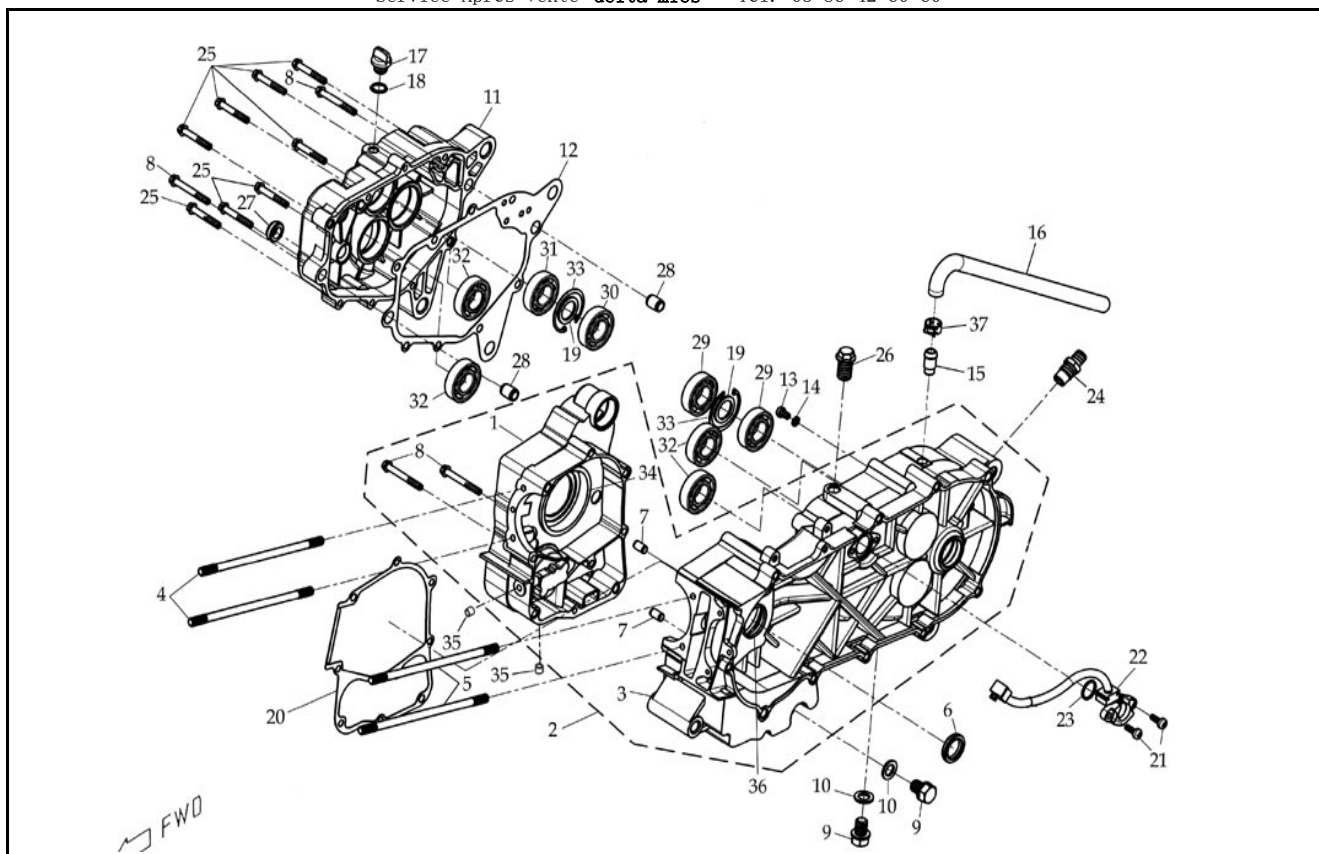
N°	N° pièce	Désignation	Quantité	Prix
1	DL-E020008-01	CARTER GAUCHE	1	136,00
2	DL-E020030-00	PLAQUE	1	16,92
3	DL-A050121	VIS M6X1.0X25	1	0,66
4	DL-A050044	VIS M6X10	8	0,12
5	DL-A070009	PION	8	1,26
6	DL-E020033	JOINT DE CARTER GAUCHE	2	6,40
7	DL-E020146-00	COLLIER	1	0,30
8	DL-E020025-00	FILTRE SUR CARTER VARIATEUR	1	1,44
9	DL-E020024-00	PROTECTION	1	2,16
10	DL-E020184	COLLIER OVALE	1	4,50
11	DL-E020145	RENIFLAR	1	3,12
12	DL-A050122	VIS M6X1.0X30	2	0,78
13	DL-A050130	VIS 6X1.0X16	1	0,30
14	DL-A010042-02	ROULEMENT	2	6,60



### POULIE VARIATEUR / KICK

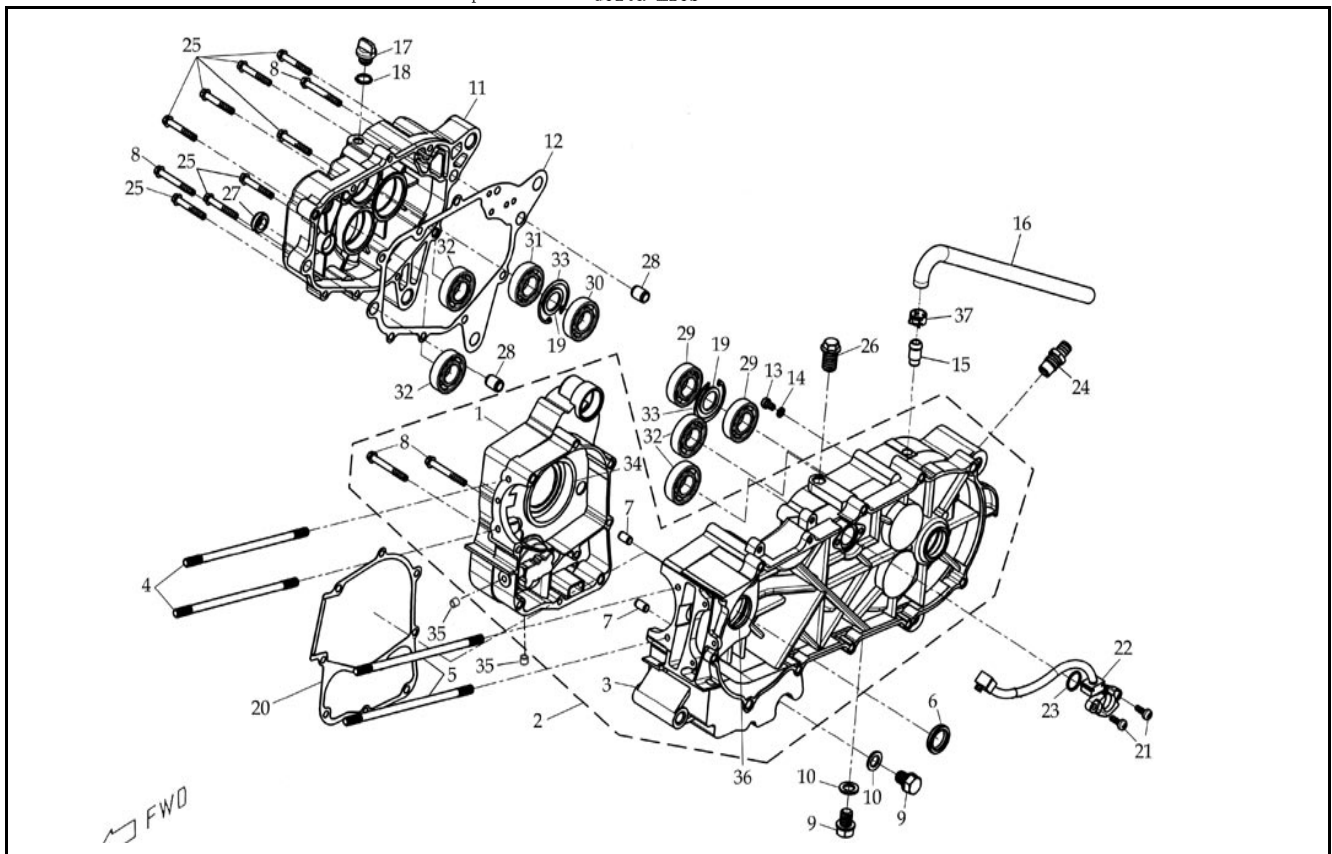
N°	N° pièce	Désignation	Quantité	Prix
1	DL-E020087-00	FLASQUE A AILETTES	1	37,26
2	DL-E020142-00	ENTRETOISE	1	15,84
3	DL-E020089-00	POULIE PRIMAIRE	1	52,50
4	DL-E020090-00	JEU DE 6 MASSELOTTES	6	18,06
5	DL-E020148-00	FLASQUE EVASEE	1	8,46
6	DL-E020092-00	PIECES D'ACCOUPEMENT	3	3,36
9	DL-E020017-00	BAGUE	1	11,28
10	DL-E020019-00	BAGUE CRANTEE	1	4,26
11	DL-A080079	RONDELLE	1	1,50
12	DL-E060051	ENTRETOISE	1	4,90
13	DL-E070090-00	CLIP	1	1,68
14	DL-E070091-00	PIGNON DE KICK	1	25,44
15	DL-E070071-00	AXE	1	2,28
16	DL-E020020-00	1/2 POULIE DE KICK	1	31,08
17	DL-E070082	RESSORT	1	6,72
18	DL-E070083-00	BAGUE	1	2,28
19	DL-A080023-41	RONDELLE	1	0,48
20	DL-A100008-43	CIRCLIP	1	0,24
21	DL-A050051	VIS M6X1.0X25	1	0,60
22	DL-E070085-00	KICK	1	31,92
23	DL-E020164-00	VARIATEUR	1	135,48





### CARTER BAS MOTEUR

N°	N° pièce	Désignation	Quantité	Prix
1	DL-E020035-00	CARTER DROIT	1	70,56
2	DL-E020183	ENS. CARTER DROITE ET GAUCHE	1	
3	DL-E020032-00	CARTER GAUCHE	1	172,26
4	DL-A140007-41	GOIJON 8X187,5	2	10,14
5	DL-A140008-41	GOIJON 8X195,5	2	11,28
6	DL-A030018	JOINT SPI 19,8X30X5	1	3,96
7	DL-A070018	PION DE CENTRAGE 8X14	2	1,14
8	DL-A050070	VIS M6X1.0X50	4	1,50
9	DL-A050071	VIS M12X1.5X15L	2	2,58
10	DL-A080052	RONDELLE diam 12,2X20X2T	2	1,14
11	DL-E060026-00	CARTER DE BOITE	1	60,42
12	DL-E060046-00	JOINT CARTER DE BOITE	1	3,60
13	DL-A050044	VIS M6X10	1	0,12
14	DL-A080026	RONDELLE 6.5X19X2T	1	0,30
15	DL-E130065-41	ADAPTATEUR	1	3,00
16	DL-E130066-00	TUYAU	1	4,10
17	DL-E060049-00	BOUCHON	1	2,16
18	DL-A040005-00	JOINT TORIQUE 14	1	0,24
19	DL-A080071-00	RONDELLE PLATE	2	1,44

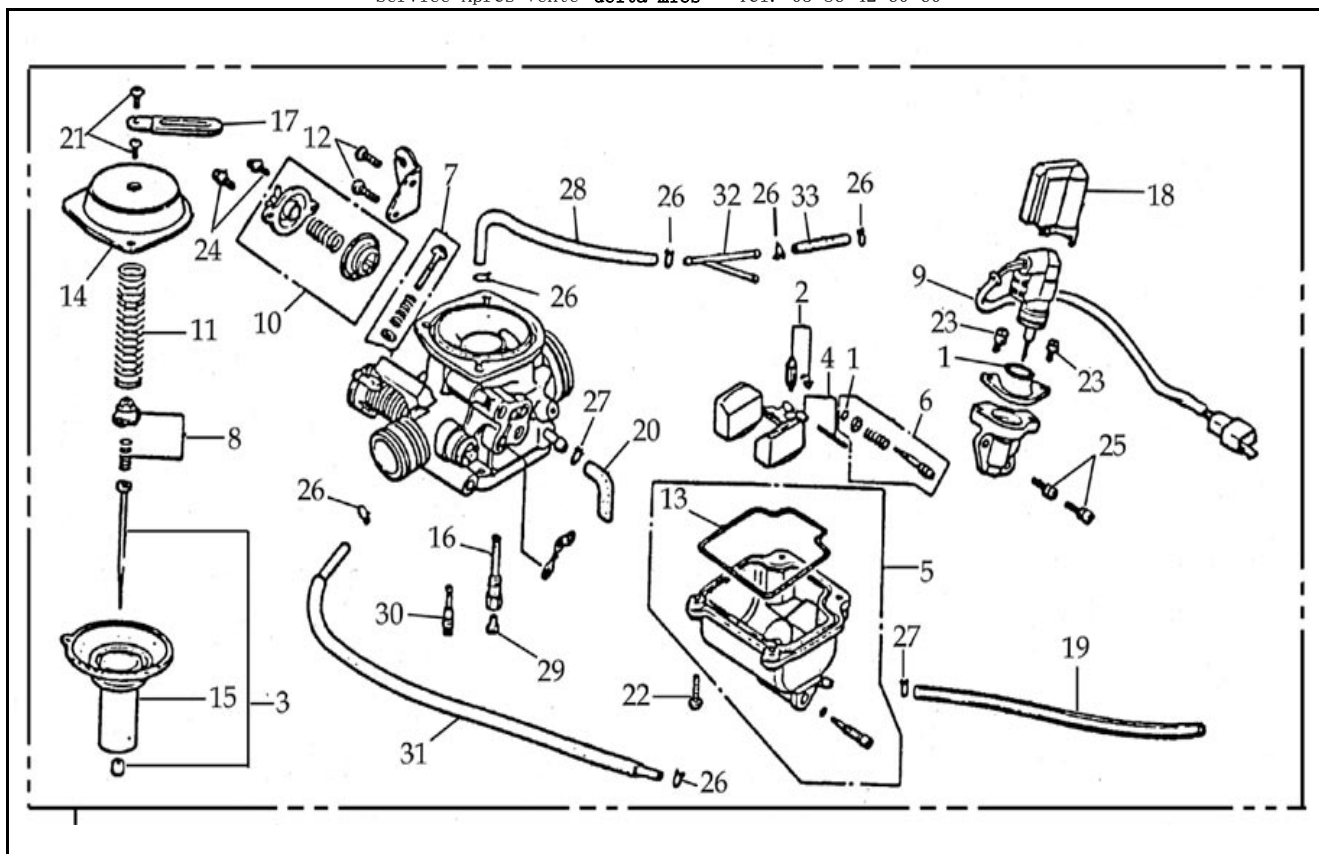


## CARTER BAS MOTEUR

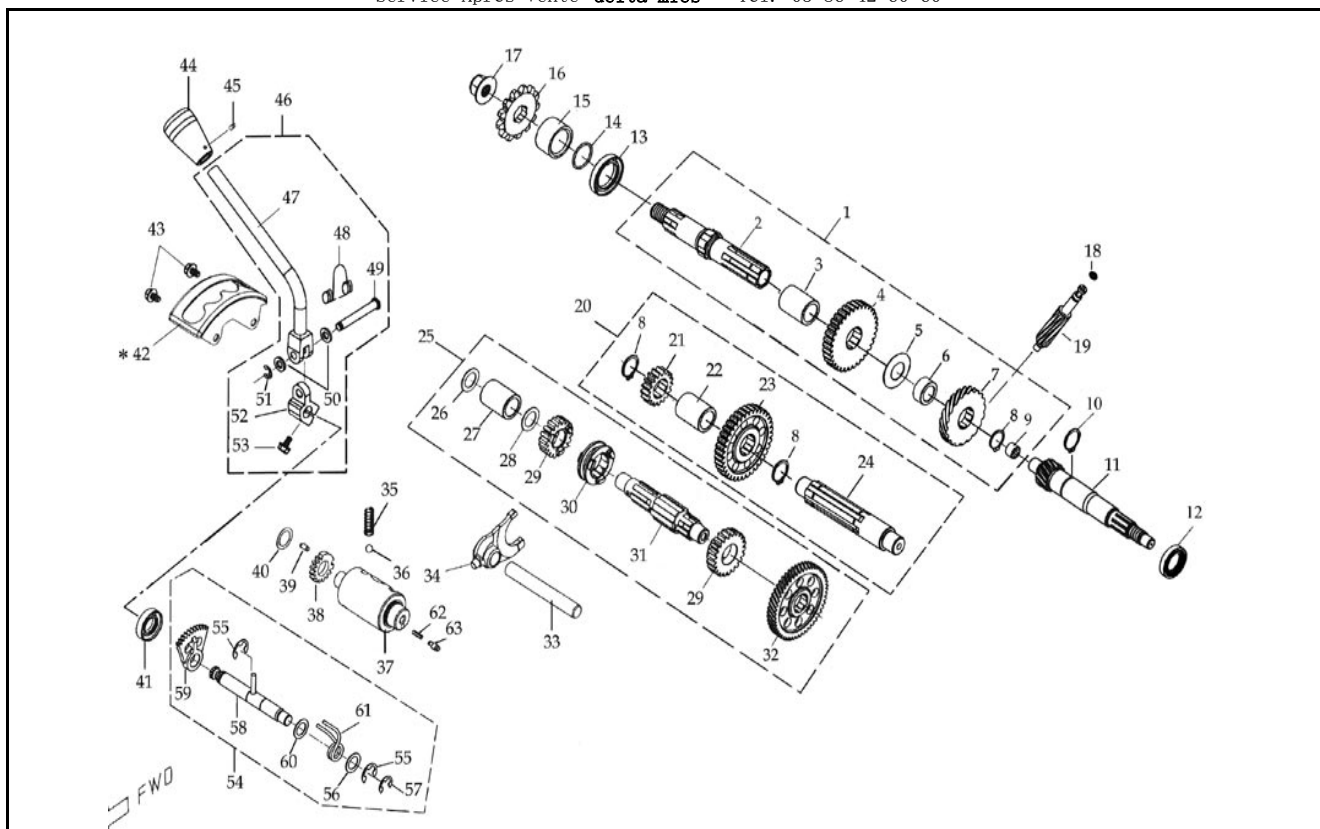
N°	N° pièce	Désignation	Quantité	Prix
20	DL-E020038	JOINT DE CARTER MOTEUR	1	3,84
21	DL-A050035-41	VIS M5X14	2	0,12
22	DL-E020179	CAPTEUR SELECTEUR DE VITESSE	1	25,80
23	DL-A040012	JOINT TORIQUE P21X20.8X2.4	1	0,48
24	DL-E060035	CAPTEUR COMPTEUR VITESSE	1	21,60
25	DL-A050069	VIS M6X1.0X40	8	0,72
26	DL-E060021	VIS	1	5,76
27	DL-E060047-00	VOYANT NIVEAU D HUILE	1	8,82
28	DL-A070008	PION 12X16	2	1,50
29	DL-A010036	ROULEMENT 160004	2	58,74
30	DL-A010025	ROULEMENT 6004 LLU 20X42X12	1	14,52
31	DL-A010026-00	ROULEMENT JOINT 6004LU	1	22,80
32	DL-A010022-00	ROULEMENT 6302Z	4	22,02
33	DL-A100005-00	CIRCLIP INTER.	2	2,46
34	DL-E020118	NE SE DETAILLE PAS	1	
35	DL-E020155	BOUCHON	2	0,72
36	DL-E020011	NE SE DETAILLE PAS	1	
37	DL-E130054-41	COLLIER CLIP	1	0,96





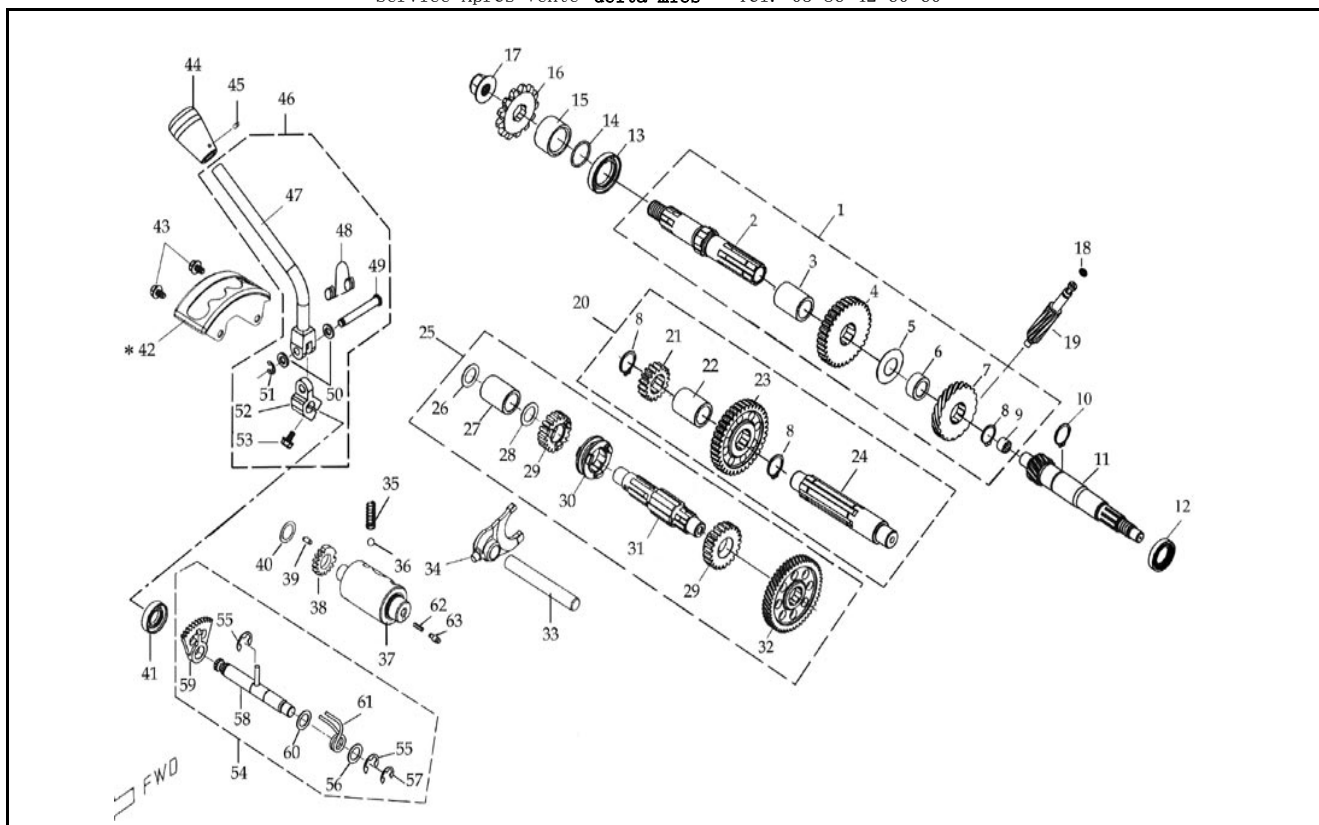
**CARBURATEUR**

N°	N° pièce	Désignation	Quantité	Prix
1	DL-E020104-00	ENSEMBLE CARBURATEUR	1	516,00
2		POINTEAU	1	
3		ENSEMBLE AIGUILLE	1	
4		ENSEMBLE FLOTTEUR	1	
5		ENSEMBLE CUVE	1	
6		JEU DE VIS	1	
7		JEU DE VIS	1	
8		SYSTEME BLOCAGE AIGUILLE	1	
9		STARTER AUTOMATIQUE	1	
10		POMPE DE REPRISE	1	
11		RESSORT	1	
12		VIS M15X12	2	
13		JOINT	1	
14		COUVERCLE	1	
15		MEMBRANE	1	
16		GICLEUR	1	
17		PATTE	1	
18		CACHE	1	
19		TUYAU	1	
20		TUYAU	2	
21		VIS M4X8	4	
22		VIS M4X14	2	
23		VIS M4X8	2	
24		VIS M4X10	2	
25		VIS M4X12	2	
26		CLIP	6	
27		CLIP	2	
28		TUYAU L130	1	
29		GICLEUR PRINCIPALE	1	
30		GICLEUR DE RALENTI	1	
31		TUYAU L350	1	
32		TE	1	
33		TUYAU L40	1	



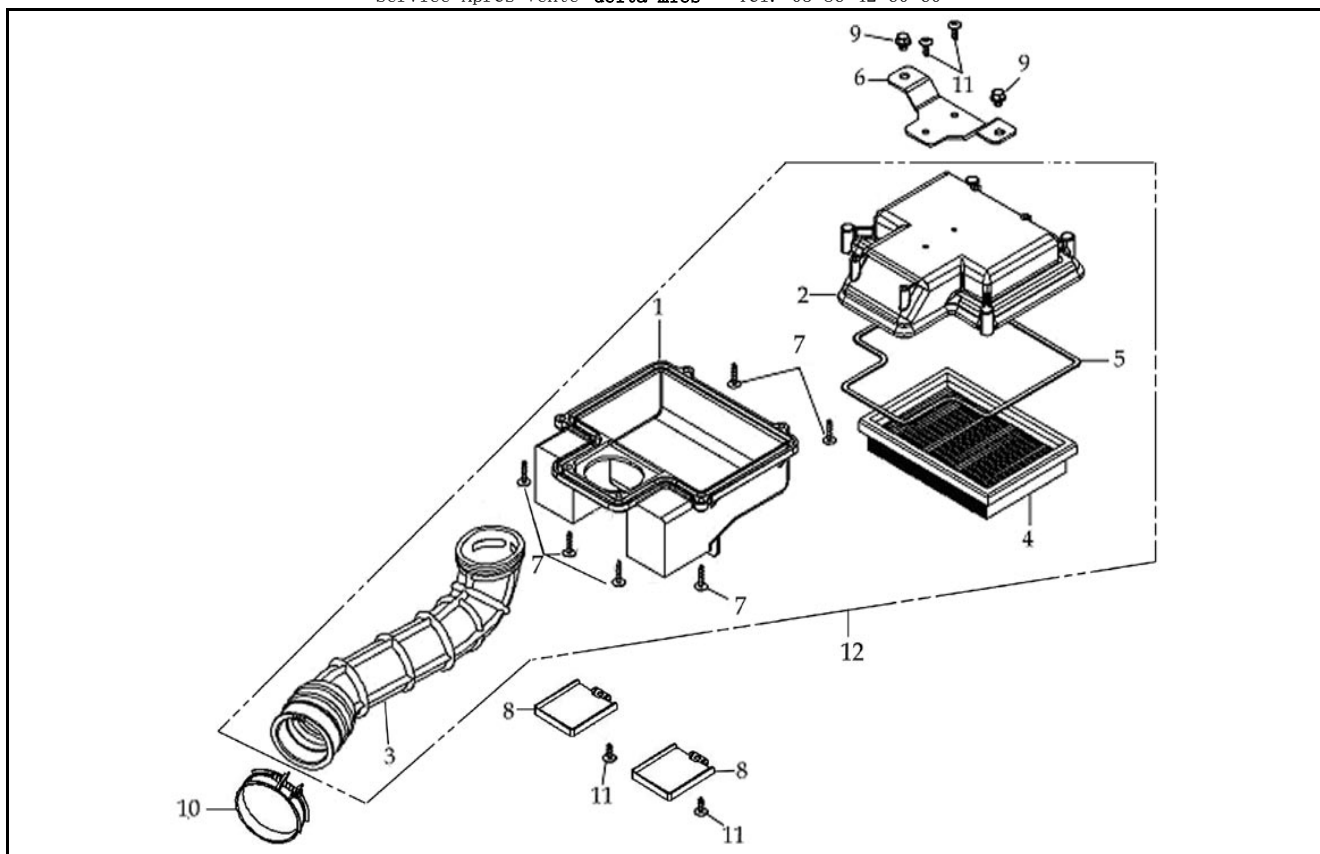
## ENSEMBLE TRANSMISSION

N°	N° pièce	Désignation	Quantité	Prix
1	DL-E020167-00	ENSEMBLE ARBRE PRIMAIRE	1	153,00
2	DL-E060017-00	ARBRE	1	15,84
3	DL-E060019-00	ENTRETOISE	1	28,68
4	DL-E060008	PIGNON 33T	1	28,68
5	DL-A110011-00	RONDELLE	1	5,28
6	DL-E060032-00	ENTRETOISE	1	27,12
7	DL-E060034-00	PIGNON COMPTEUR 20T	1	0,72
8	DL-A100010-00	CIRCLIP	3	7,62
9	DL-A010023	ROULEMENT AIGUILLES	1	12,48
10	DL-A100009	CIRCLIP RESSORT	1	0,48
11	DL-E020021-00	ARBRE 15T	1	51,36
12	DL-A030018	JOINT SPI 19,8X30X5	1	3,96
13	DL-A030014	JOINT 27/42/7	1	1,86
14	DL-A040013	JOINT TORIQUE	1	0,48
15	DL-E060020-00	ENTRETOISE	1	25,44
16	DL-E060066-00	PIGNON 16T	1	4,32
17	DL-A060006	ECROU FREIN M14X150	1	3,16
18	DL-A040011	JOINT TORIQUE	1	0,30
19	DL-E060036-00	ARBRE COMPTEUR 10T	1	5,64
20	DL-E020170-00	ENS PIGNON MARCHE ARRIERE	1	110,70
21	DL-E020169	PIGNON 2ND MARCHE ARRIERE	1	34,56
22	DL-A090007-00	ENTRETOISE	1	12,00
23	DL-E060037-00	PIGNON M.1.75X37T	1	26,36
24	DL-E020171-00	ARBRE MARCHE AR	1	51,00
25	DL-E020172	ENSEMBLE PIGNON	1	160,56
26	DL-A080046	CALE	1	0,60
27	DL-A090006-00	ENTRETOISE 28	1	12,00
28	DL-A080057	CALE	1	1,20
29	DL-E060010	PIGNON M.175X22T	2	48,00
30	DL-E060011	CRABOT	1	16,80
31	DL-E020173-00	ARBRE	1	49,68
32	DL-E020022	PIGNON 50T	1	36,42



## ENSEMBLE TRANSMISSION

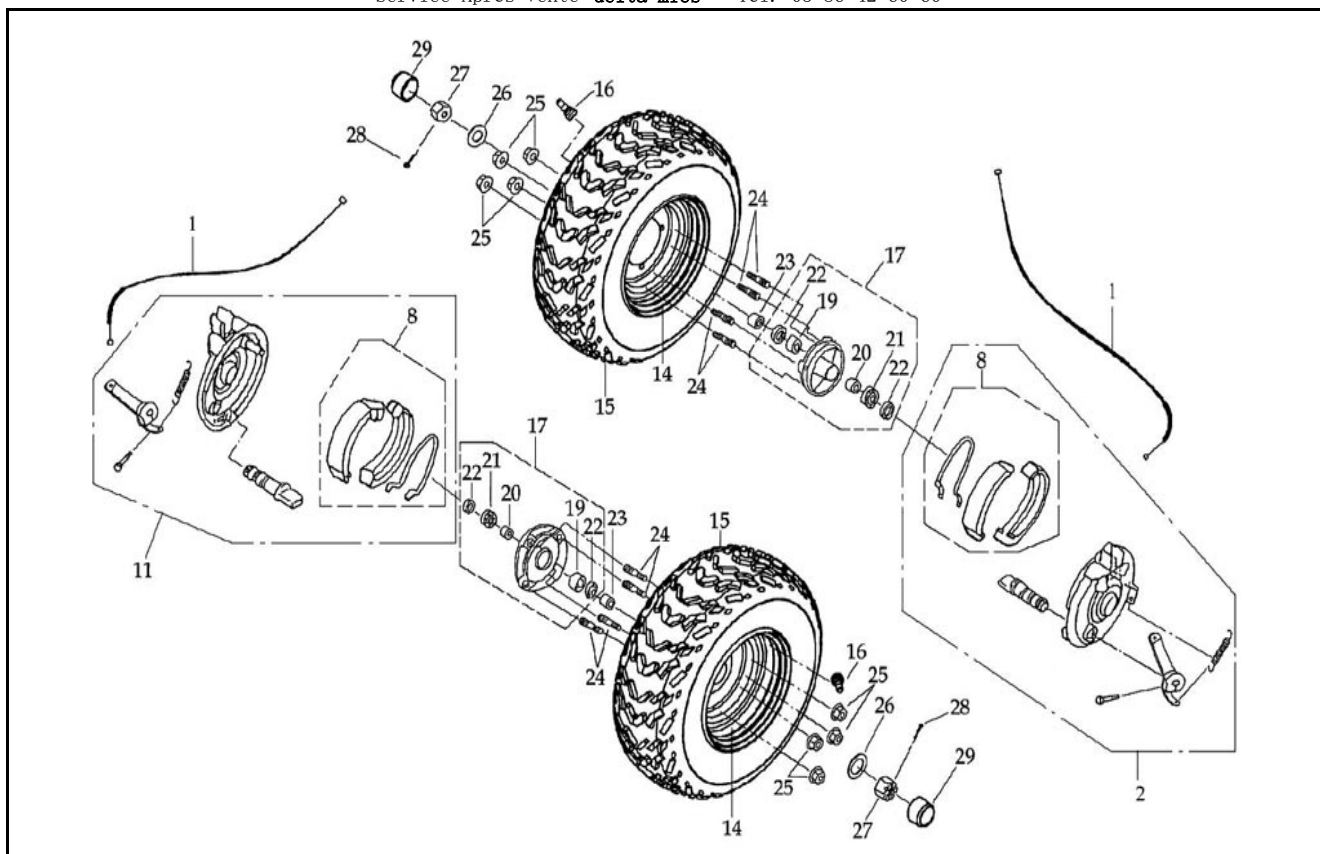
N°	N° pièce	Désignation	Quantité	Prix
33	DL-E060006	AXE DE FOURCHETTE	1	6,00
34	DL-E010031	FOURCHETTE	1	43,26
35	DL-A110001	RESSORT 8X25	1	1,26
36	DL-A150001	BILLE	1	0,90
37	DL-E060149-00	BARILLET	1	56,00
38	DL-E060014	ENGRENAGE M1.5X16T	1	1,86
39	DL-E060024	PION	1	1,80
40	DL-A080045	ENTRETOISE	1	0,42
41	DL-A030015	JOINT SPI	1	1,50
42	DL-E060150-00	GRILLE SELECTION VITESSE	1	12,00
43	DL-A050091-41	VIS M6X12 P1.0	2	1,08
44	DL-E060028	POMMEAU	1	23,40
45	DL-A050072	VIS M4X5	1	0,60
46	DL-E060053	ENSEMBLE SELECTEUR DE VITESSE	1	76,80
47	DL-E060043-00	LEVIER DE VITESSE	1	18,00
48	DL-A110013	NE SE DETAILLE PAS	1	
49	DL-E060045	NE SE DETAILLE PAS	1	
50	DL-A080025	RONDELLE PLATE 8X16X2.0	2	0,42
51	DL-A100012-43	CIRCLIP	1	1,50
52	DL-E060042-00	SUPPORT LEVIER	1	6,00
53	DL-A050051	VIS M6X1.0X25	1	0,60
54	DL-E060131	ARBRE DE SELECTION DE VITESSE	1	51,18
55	DL-A100020-00	CIRCLIP	2	0,30
56	DL-A050081	VIS M6X1.0X10L	1	0,30
57	DL-A100002	CIRCLIP	1	0,30
58	DL-E060128-00	NE SE DETAILLE PAS	1	
59	DL-E060127-00	1/2 PIGNON	1	8,82
60	DL-A080005	RONDELLE	1	0,18
61	DL-A110027-42	NE SE DETAILLE PAS	1	
62	DL-A110002-00	RESSORT DE COMPRESSION	1	0,24
63	DL-E060023	CONTACTEUR DE MARCHE ARRIERE	1	1,68



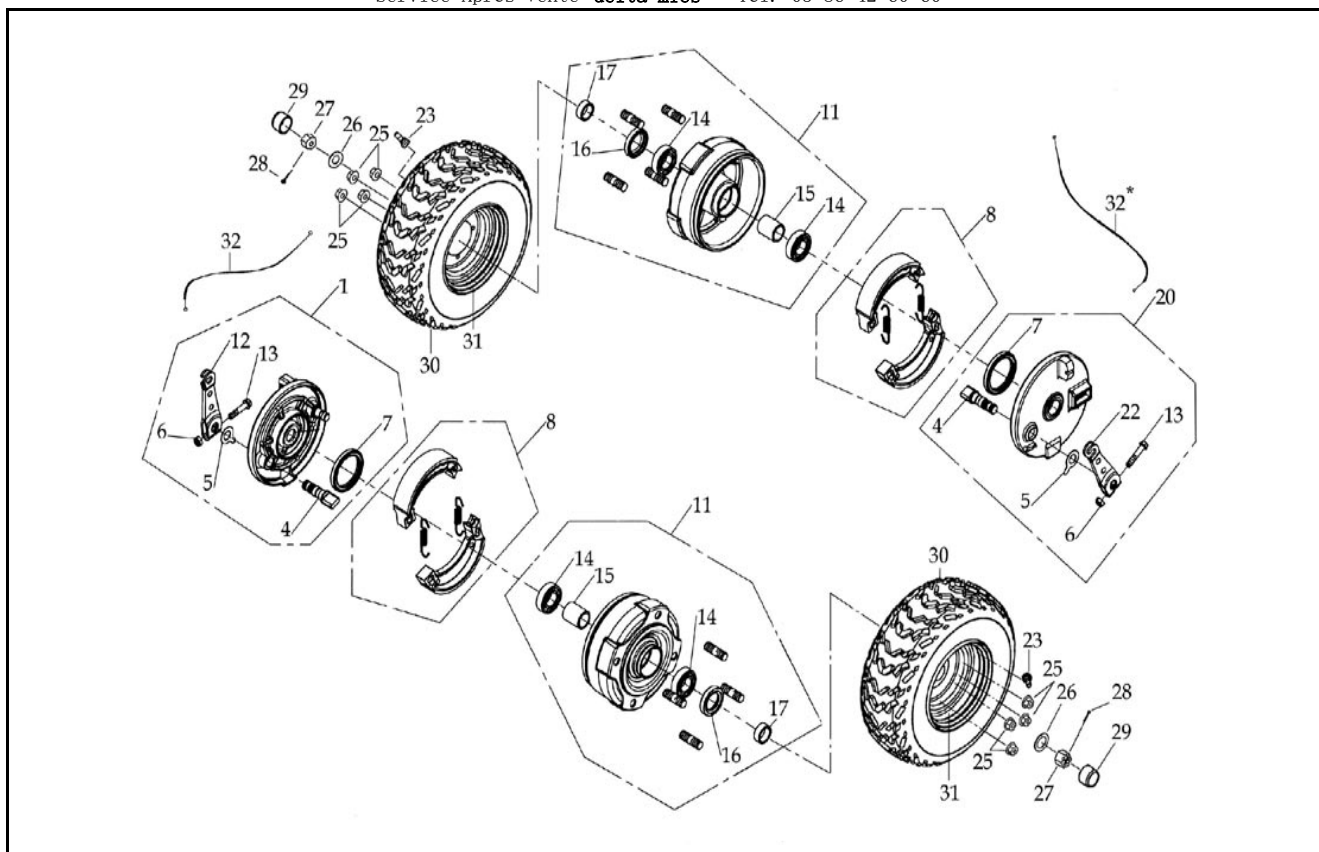
### ENSEMBLE FILTRE A AIR

N°	N° pièce	Désignation	Quantité	Prix
1	DL-E020135-00	DESSOUS DE FILTRE A AIR	1	8,00
2	DL-E020136-00	BOITE A AIR	1	8,00
3	DL-E020141-00	MANCHE A AIR	1	16,00
4	DL-E020131	FILTRE A AIR	1	29,40
5	DL-E020140-00	JOINT	1	1,60
6	DL-E020139-00	PLATINE	1	5,10
7	DL-A130004-43	VIS 4X20	6	0,48
8	DL-E020160-00	CACHE	2	21,24
9	DL-A050081	VIS M6X1.0X10L	2	0,30
10	DL-E020134	COLLIER DE PIPE DIAMETRE 50	1	4,20
11	DL-A130002	VIS M4X12	4	0,12
12	DL-E020129-00	ENSEMBLE FILTRE A AIR	1	66,66



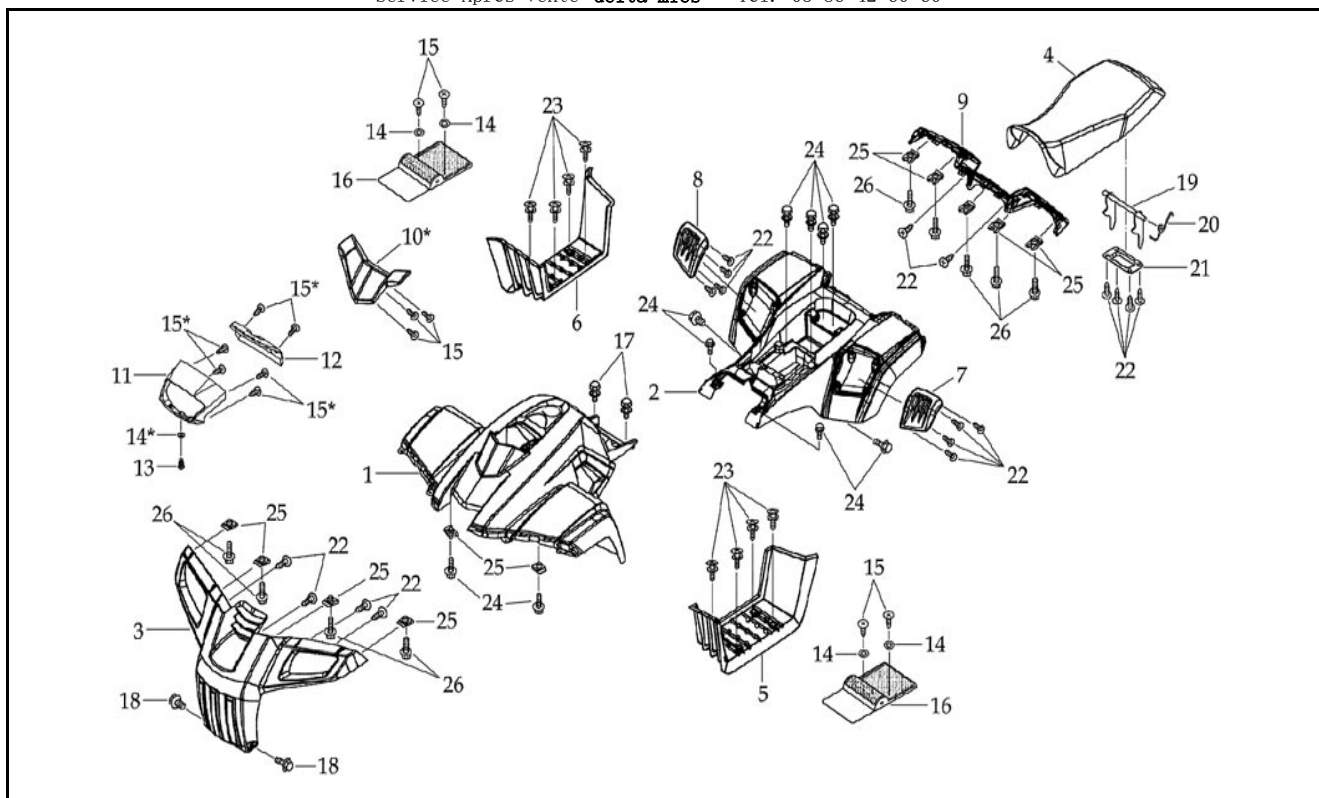
**ROUES AVANT 7"**

N°	N° pièce	Désignation	Quantité	Prix
1	DL-F020163	CABLE FREIN AVANT	2	14,88
2	DL-F020284	SUPPORT/GARNITURE FREIN AVANT	1	50,00
8	DL-F020296	ENSEMBLE GARNITURE FREIN AV	2	22,74
11	DL-F020283-00	SUPPORT FREIN AVANT GAUCHE	1	49,04
14	DL-F020249	JANTE AVANT 7"	2	84,00
15	DL-F020149-01	REVOIR DESIGNATION	2	83,58
16	DL-F020154	VALVE	2	1,50
17	DL-F020282	ENSEMBLE TAMBOUR FREIN AV	2	63,54
19	DL-A010007	ROULEMENT 6002ZZ	2	6,06
20	DL-F020191	ENTRETOISE	2	2,10
21	DL-A010005	ROULEMENT 6003ZZ	2	7,26
22	DL-A030002	JOINT ETANCHEITE	4	1,74
23	DL-F020316	ENTRETOISE	2	1,86
24	DL-A140002	GOUJON	8	1,74
25	DL-A060007	ECROU M10X1.25	8	1,50
26	DL-A080001	RONDELLE M10X1.50	2	1,50
27	DL-A060026	ECROU CRENEAU M14X1.5	2	2,28
28	DL-A070002	GOUPILLE 3.2 X 32mm	2	0,18
29	DL-F020153	CACHE CAOUTCHOUC	2	2,76

**ROUES AVANT 8"**

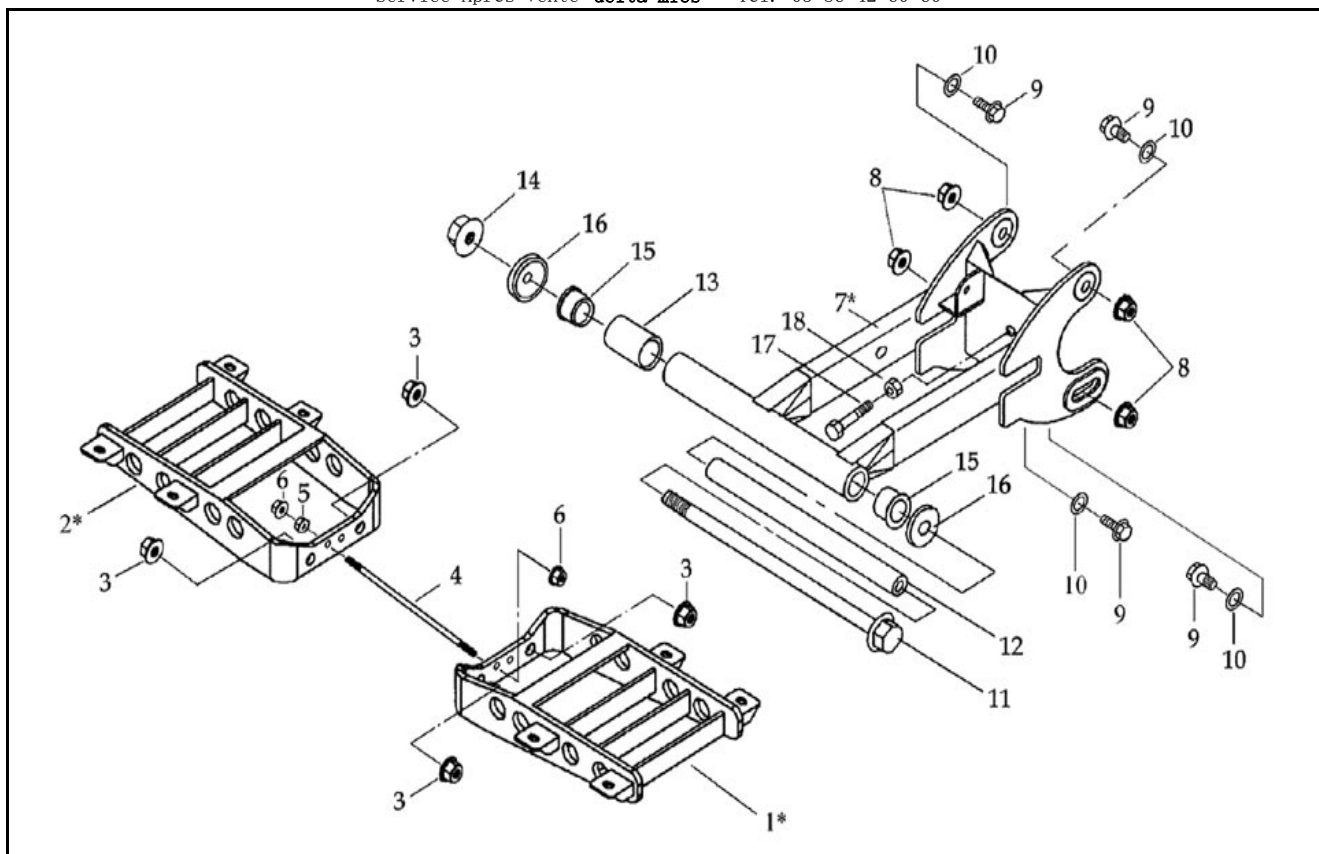
N°	N° pièce	Désignation	Quantité	Prix
1	DL-F020481	SUPPORT GARNITURE FREIN AV D	1	72,00
4	DL-F020551-41	CAME DE FREIN AVANT DROITE	2	8,00
5	DL-F020548-43	NE SE DETAILLE PAS	2	
6	DL-A060053-41	ECROU M6X1.0	2	0,68
7	DL-A030023-00	JOINT DIAM52	2	8,00
8	DL-F020485	GARNITURE FREIN AV DIAM 110	2	20,00
11	DL-F020604-00	ENSEMBLE MOYEU AVANT	2	85,60
12	DL-F020550-41	LEVIER CABLE AVANT DROIT	1	7,60
13	DL-A050171-41	VIS M6X30 P1,0	2	1,16
14	DL-A010005	ROULEMENT 6003ZZ	4	7,26
15	DL-F050017-42	ENTRETOISE DIAM22 L35	2	4,96
16	DL-A030002	JOINT ETANCHEITE	2	1,74
17	DL-A090011-00	ENTRETOISE DIAM 22 L 9,5	2	3,80
20	DL-F020479	SUPPORT GARNITURE FREIN AV G	1	72,00
22	DL-F020549-41	LEVIER CABLE AVANT GAUCHE	1	7,60
23	DL-F020154	VALVE	2	1,50
25	DL-A060007	ECROU M10X1.25	8	1,50
26	DL-F020478-42	CALE	2	2,76
27	DL-A060026	ECROU CRENEAU M14X1.5	2	2,28
28	DL-A070002	GOUPILLE 3.2 X 32mm	2	0,18
29	DL-F020153	CACHE CAOUTCHOUC	2	2,76
30	DL-F020486	JANTE 5.5X8"	2	68,00
31	DL-F020402-03	REVOIR DESIGNATION	2	79,20
32	DL-F020487	CABLE DE FREIN AVANT	2	62,52



**CARROSSERIE / SELLE**

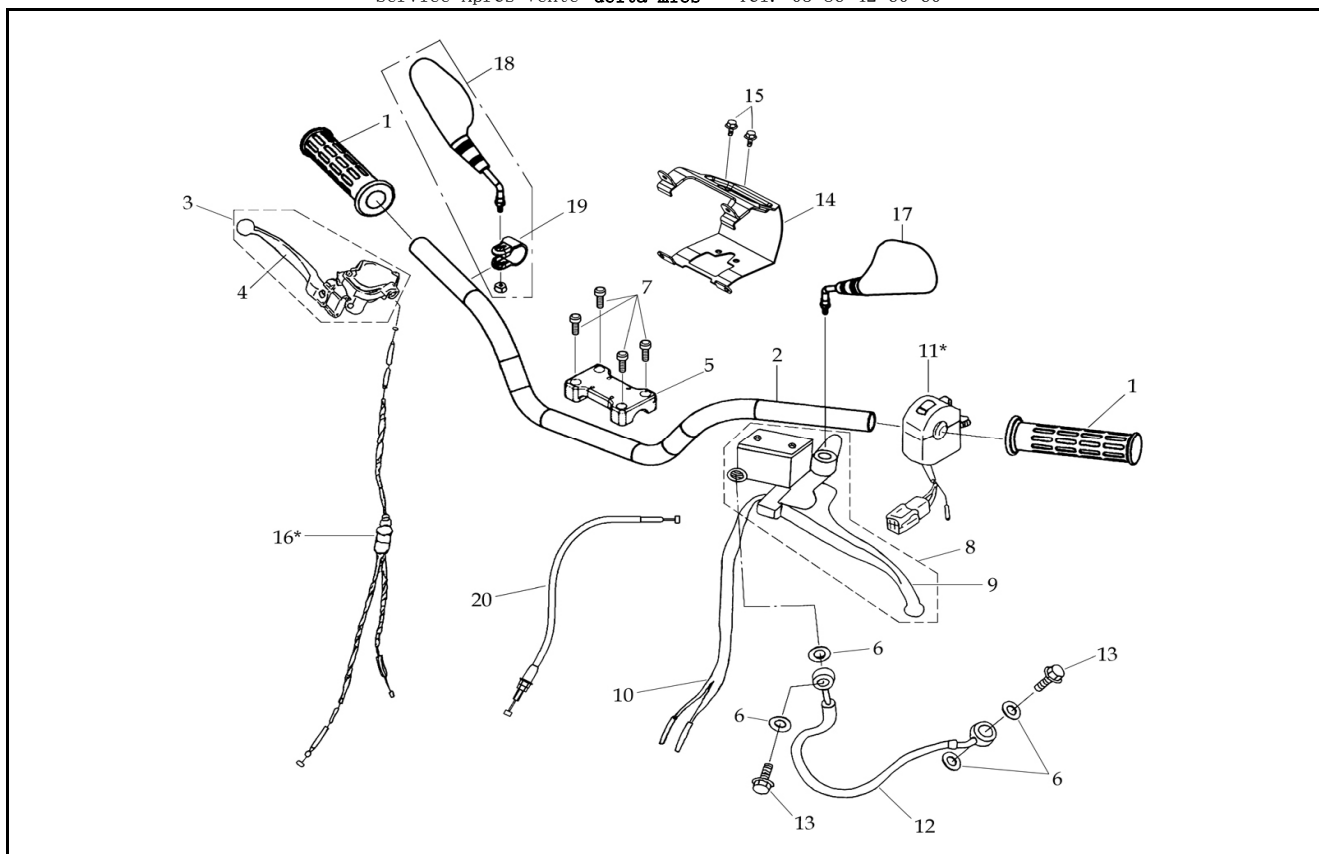
N°	N° pièce	Désignation	Quantité	Prix
1	DL-F040002-01	CARTER AVANT ROUGE	1	82,68
	DL-F040002-03	CARTER AVANT JAUNE	1	82,68
	DL-F040002-05	CARROSSERIE AVANT BLEUE	1	82,68
2	DL-F040003-01	CARROSSERIE ARRIERE ROUGE	1	82,68
	DL-F040003-03	CARROSSERIE ARRIERE JAUNE	1	82,68
	DL-F040003-05	CARROSSERIE ARRIERE BLEUE	1	82,68
	DL-F040003-07	CARROSSERIE ARRIERE NOIR	1	82,68
3	DL-F040001	PARE CHOC GRIS	1	61,62
4	DL-F040004-01	SELLE	1	156,00
5	DL-F040005	CALE PIED GAUCHE	1	21,30
6	DL-F040006	CALE PIED DROIT	1	21,30
7	DL-F040008	CARROSSERIE ARRIERE GAUCHE	1	14,40
8	DL-F040009	CARROSSERIE ARRIERE DROITE	1	14,40
9	DL-F040010	CARTER ARRIERE	1	29,88
10	DL-F040007-03	CACHE GUIDON JAUNE	1	18,00
11	DL-F040080-01	CARTER PHARE AV ROUGE	1	10,80
12	DL-F040079-15	CACHE COMPTEUR	1	7,60
13	DL-A050096-41	VIS M4X0,7X12	1	0,30
14	DL-A080037-43	RONDELLE	5	0,18
15	DL-A130002	VIS M4X12	10	0,12
16	DL-F020168	ENSEMBLE LEVIER GAUCHE	2	132,00
17	DL-A050063	VIS M6X1,0X12L	2	0,54
18	DL-A050066-43	VIS HEXAGONALE	2	1,00
19	DL-F030022	LOCQUET	1	17,52
20	DL-A110010	RESSORT TORSION DL502	1	1,40
21	DL-F030021	PLAQUE	1	3,48
22	DL-A130005	VIS 5X0.8X16L	18	0,84
23	DL-A050018-00	VIS M6X10	8	0,84
24	DL-A050023	VIS M6X1,0X16	10	0,60
25	DL-F020195	ECROU CLIP M6	11	1,02
26	DL-A050022	VIS M6X1,0X18L	9	0,66
	DL-A990129-00	DECORATION DL603 BLEU / NOIR	1	40,00
	DL-A990129-01	DECORATION DL603 ROUGE / NOIR	1	40,00
	DL-A990129-02	DECORATION DL603 JAUNE / NOIR	1	40,00





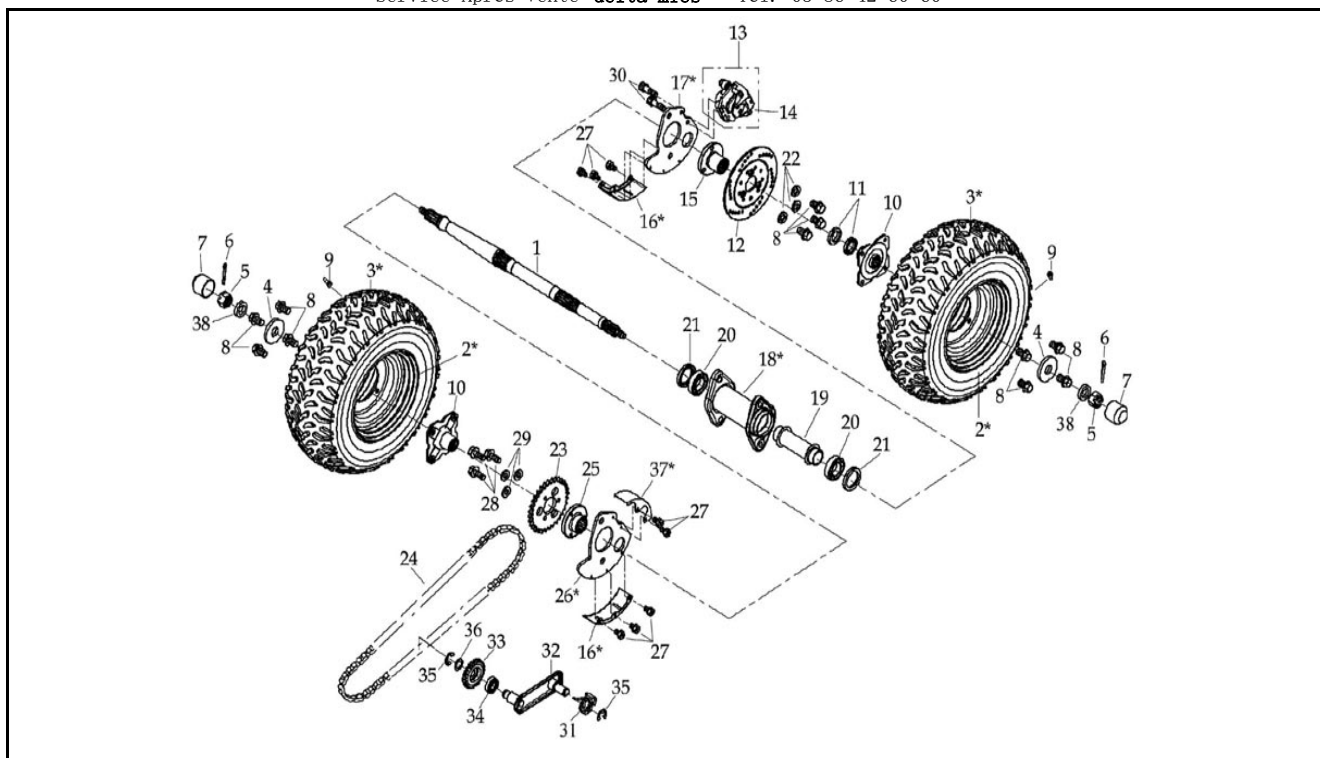
### ENSEMBLE BRAS OSCILLANT

N°	N° pièce	Désignation	Quantité	Prix
1	DL-F030008	SUPPORT REPOSE PIED	1	36,00
2	DL-F030008	SUPPORT REPOSE PIED	1	36,00
3	DL-A060007	ECROU M10X1.25	4	1,50
4	DL-A140004-42	GOUJON M8X256 P1,25	1	8,00
5	DL-A060030-41	ECROU M8 P1,25	1	0,08
6	DL-A060014	ECROU M8X1.25	2	1,02
7	DL-F020577-48	ENS BRAS OSCILLANT NOIR	1	173,20
8	DL-A060008	ECROU	4	1,60
9	DL-A050094	VIS M12	4	3,48
10	DL-A080060	ECROU	4	0,96
11	DL-A050002	VIS 14X1,5X282	1	13,80
12	DL-F020010	ENTRETOISE BRAS OSCILLANT	1	8,34
13	DL-F020132	BAGUE CAOUTCHOUC	1	2,50
14	DL-A060006	ECROU FREIN M14X150	1	3,16
15	DL-F020474	ENTRETOISE	2	8,00
16	DL-F020030	CACHE ETANCHEITE	2	2,34
17	DL-A050004-41	VIS M10X50 P1,25	1	1,00
18	DL-A060002-41	ECROU M10 P1,25	1	0,16



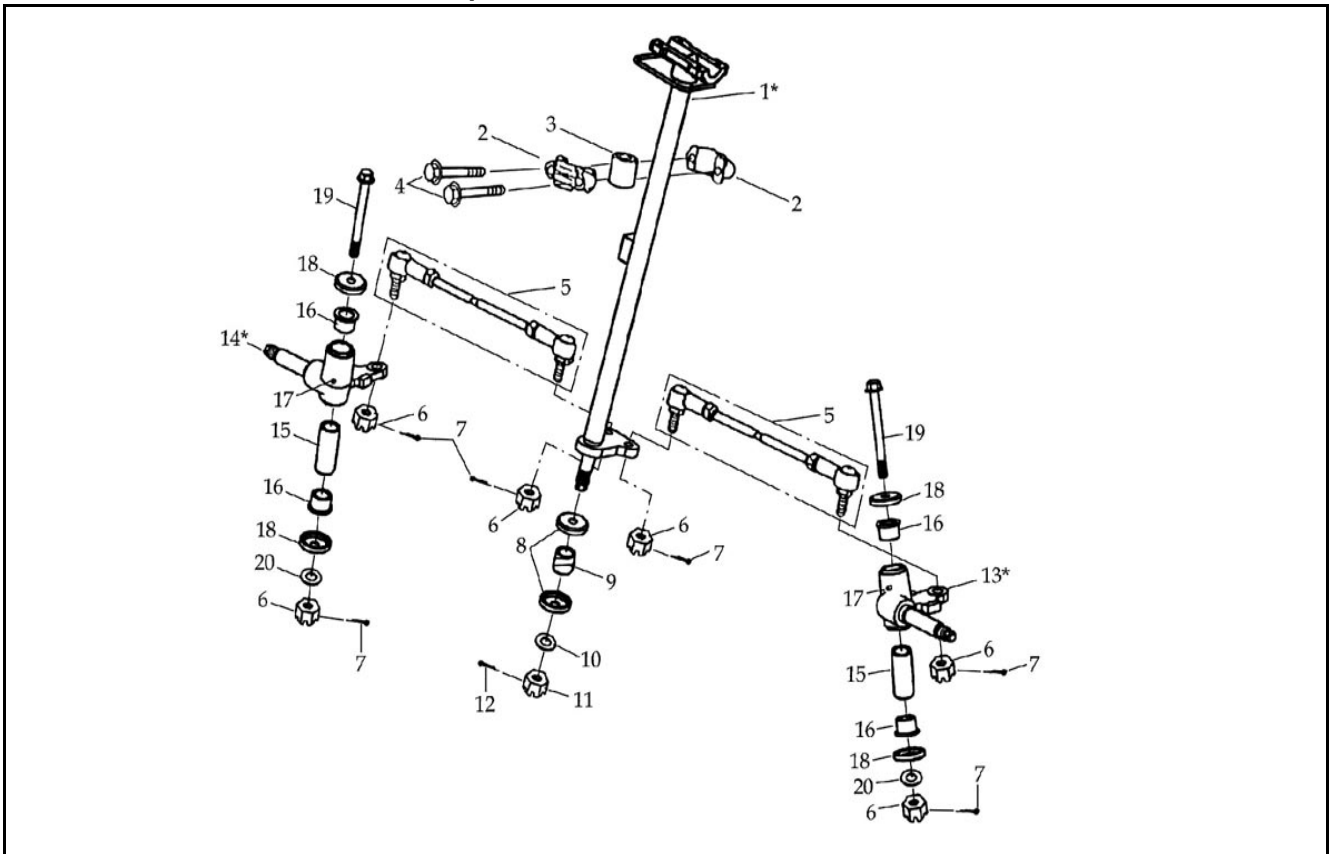
### GUIDON/ POIGNEES DE FREIN

N°	N° pièce	Désignation	Quantité	Prix
1	DL-F020167	POIGNEE	2	2,60
2	DL-F020166-48	GUIDON	1	24,00
3	DL-A190031	ENSEMBLE LEVIER DROIT	1	88,20
4	DL-F020267	LEVIER DROIT	1	9,20
5	DL-F020468	PATTE GUIDON	1	14,88
6	DL-A080011	RONDELLE DIAM 10.3X15X1.5	4	0,48
7	DL-A050029	VIS M6X1.0X25	4	0,60
8	DL-F020168	ENSEMBLE LEVIER GAUCHE	1	132,00
9	DL-F020268	LEVIER FREIN	1	10,00
10	DL-A190029	CAPTEUR DE FREIN ARRIERE	1	9,60
11	DL-A190041-00	COMMODO GAUCHE	1	102,00
12	DL-F020173	TUBE FREIN HYDRAULIQUE	1	60,00
13	DL-A050009-44	VIS 10X22	2	1,74
14	DL-F040082	SUPPORT COMPTEUR	1	19,20
15	DL-A050017	VIS M6X1.0X12L	2	0,24
16	DL-F020430	CABLE ACCELERATEUR	1	25,00
17	DL-F020269-00	RETROVISEUR GAUCHE	1	30,00
18	DL-F020270	RETROVISEUR DROIT	1	30,00
19	DL-F020271	COLLIER	1	1,20
20	DL-F020424	CABLE DE STARTER	1	7,40



## ROUES ARRIERES

N°	N° pièce	Désignation	Quantité	Prix
1	DL-F030037	AXE ARRIERE	1	180,00
2	DL-F020026-49	JANTE 8"	2	84,00
3	DL-F020402-03	REVOIR DESIGNATION	2	79,20
4	DL-A080001	RONDELLE M10X1.50	2	1,50
5	DL-A060026	ECROU CRENEAU M14X1.5	2	2,28
6	DL-A070002	GOUPILLE 3.2 X 32mm	2	0,18
7	DL-F020153	CACHE CAOUTCHOUC	2	2,76
8	DL-A050005	VIS M10X1.25X15L	11	0,84
9	DL-F020154	VALVE	2	1,50
10	DL-F020025	MOYEU	2	30,00
11	DL-A060003	ECROU	2	4,74
12	DL-F020242	DISQUE DE FREIN	1	70,00
13	DL-F020032	ETRIER DE FREIN	1	134,10
14	DL-F020302	JEU DE PLAQUETTE ARRIERE	1	24,00
15	DL-F020014	SUPPORT DE DISQUE	1	12,00
16	DL-F020009	PROTECTION COURONNE INFERIEURE	2	2,70
17	DL-F020045	SUPPORT GAUCHE ARBRE TRANSMISS	1	15,80
18	DL-F020004	FOURREAU SUPPORT ARBRE	1	72,00
19	DL-F020001	FOURREAU SUPPORT ARBRE	1	12,60
20	DL-A010006	ROULEMENT 6006ZZ	2	18,00
21	DL-A030012	JOINT SPI 40X55X7	2	2,34
22	DL-A080009	RONDELLE diam 10.2X3.7X2.5T	3	0,84
23	DL-F020017	COURONNE AR DINLI 100cc	1	38,52
24	DL-F020450	ENSEMBLE CHAINE ENTRAINEMENT	1	66,00
25	DL-F030034	SUPPORT DE COURONNE	1	25,00
26	DL-F020005-50	PROTECTION COURONNE	1	15,76
27	DL-A050007-41	VIS M5X8 P0,8	8	0,68
28	DL-A050006	VIS M8X20 P1,0	3	0,66
29	DL-A080012-41	RONDELLE diam 8,2X3,2X2T	3	0,12
30	DL-A050135-41	VIS M8X25 P1,0	2	0,88
31	DL-A110004	RESSORT	1	1,38
32	DL-F030035	TENDEUR CHAINE AUTO DINLI	1	36,00
33	DL-F020201	PIGNON	1	24,00
34	DL-A010008	ROULEMENT 6901 12X24X4	1	19,20
35	DL-A100002	CIRCLIP	2	0,30
36	DL-A080018	RONDELLE	1	1,02
37	DL-F020219	PROTECTION COURONNE SUPERIEURE	1	2,70
38	DL-A080016-42	RONDELLE M15x24	2	0,60



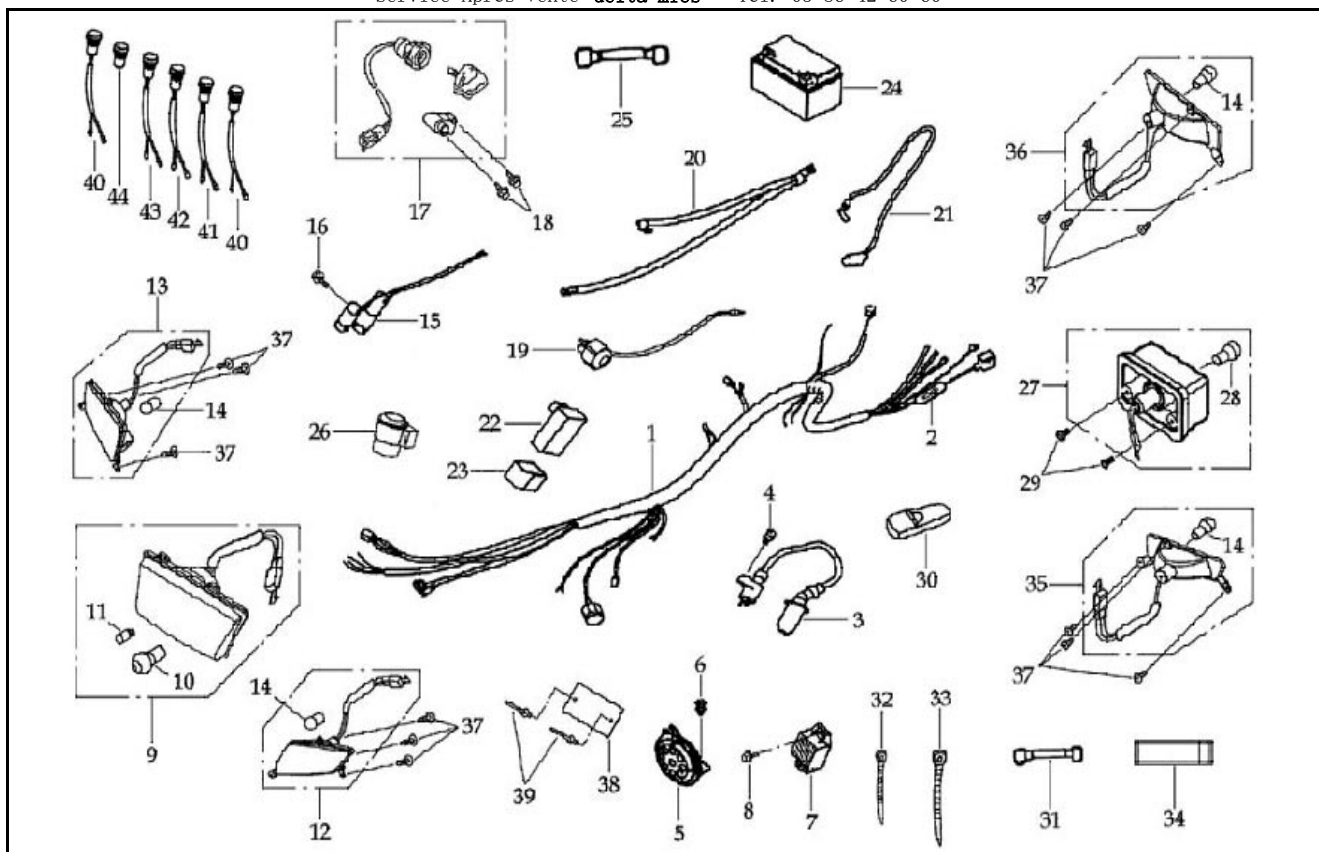
## DIRECTION

N°	N° pièce	Désignation	Quantité	Prix
1	DL-F020397	COLONNE DE DIRECTION	1	111,00
2	DL-F020119	SUPPORT ARBRE DIRECTION	2	9,78
3	DL-F020037	BAGUE COLONNE DE DIRECTION	1	1,50
4	DL-A050010	VIS M8X125	2	2,58
5	DL-F020314	ENSEMBLE ROTULE DE DIRECTION	2	93,00
6	DL-A060024	ECROU CRENEAU M10X12T P1.25	6	6,00
7	DL-A070011	GOUPILLE M14.2X40X4.5	6	0,18
8	DL-F050036	RONDELLE ETANCHEITE36.6X6.8X15	2	2,28
9	DL-F050035	RONDELLE ARBRE DE DIRECTION	1	10,00
10	DL-A080013	RONDELLE 26X14.5X2T	1	1,02
11	DL-A060026	ECROU CRENEAU M14X1.5	1	2,28
12	DL-A070002	GOUPILLE 3.2 X 32mm	1	0,18
13	DL-F050118-42	FUSEE AVANT GAUCHE 8	1	60,00
14	DL-F050119	FUSEE AVANT DROIT	1	90,00
15	DL-F050015	ENTRETOISE DE DIRECTION	2	6,80
16	DL-F050117	JOINT DIRECTION	4	8,00
17	DL-F020140	GRAISSEUR	2	1,62
18	DL-F050018	RONDELLE ETANCH. DIAM 38X6.7	4	1,70
19	DL-A050073	VIS M10X100 P1.25	2	2,80
20	DL-A080061	RONDELL DIAM 10.5XDIAM 22X3.5	2	0,66

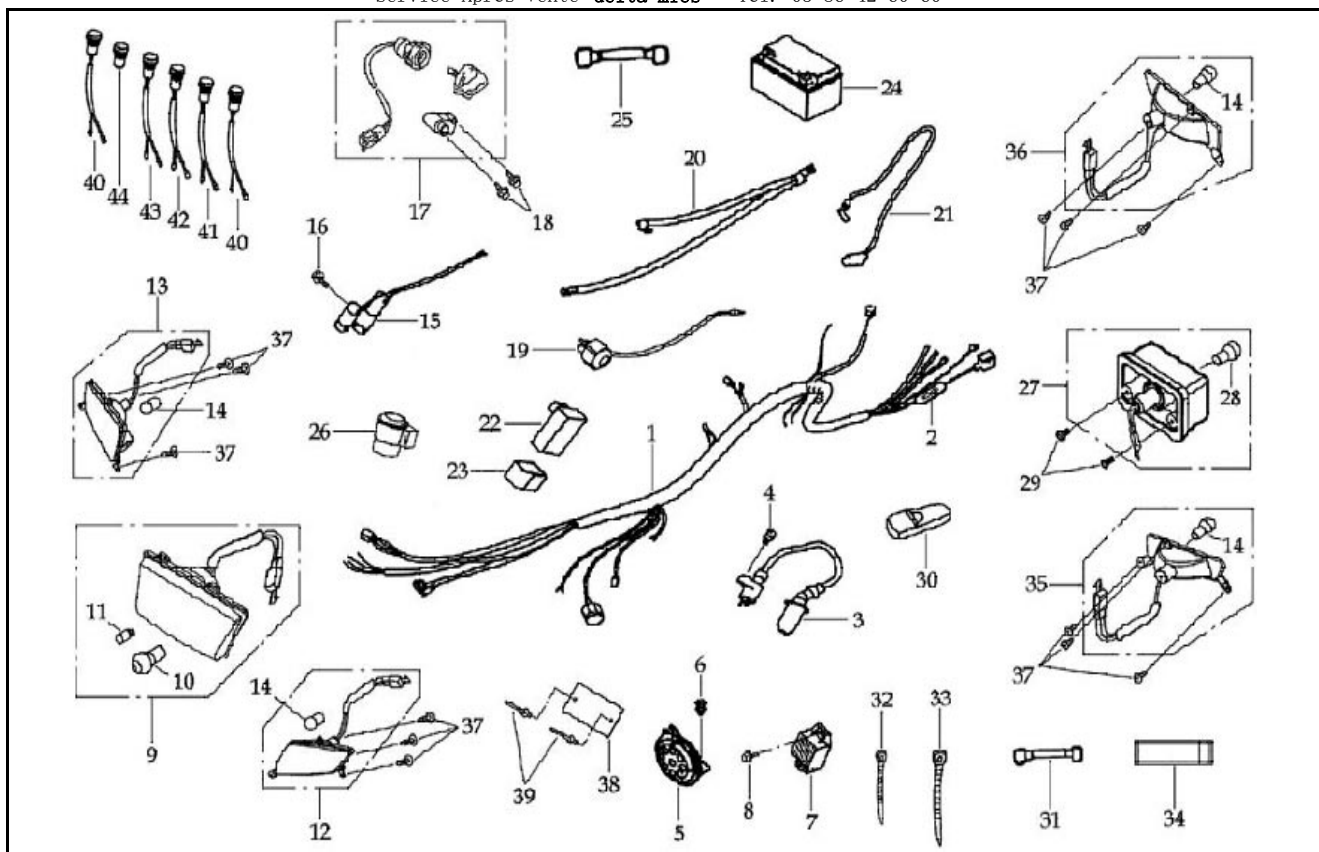






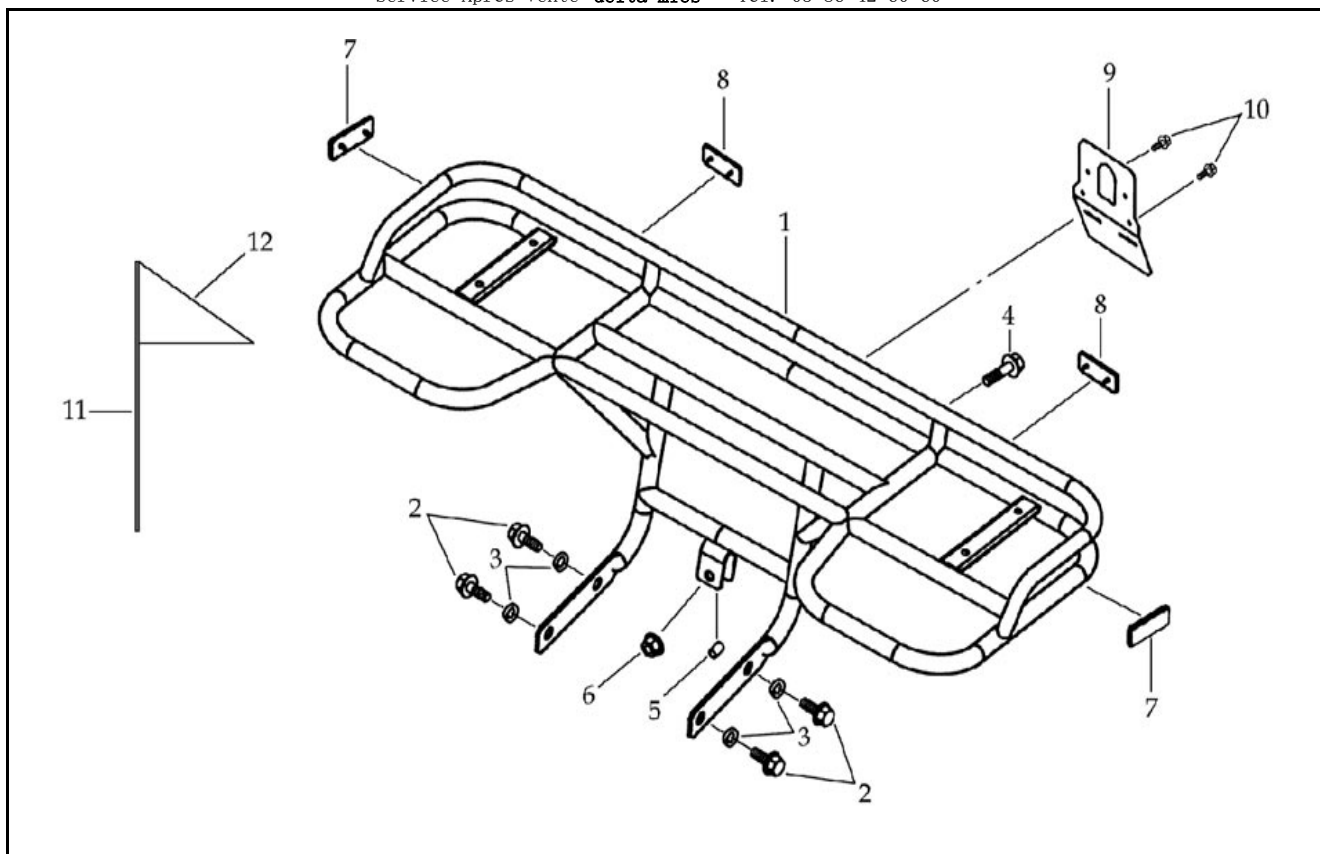
**SYSTEME ELECTRIQUE**

N°	N° pièce	Désignation	Quantité	Prix
1	DL-F040109-00	FAISCEAU	1	60,00
2	DL-A190050-00	FUSIBLE 8A	1	0,40
3	DL-A190004-00	BOBINE ALLUMAGE	1	49,80
4	DL-A050144	VIS	1	0,42
5	DL-A190048	KLAXON	1	14,40
6	DL-A050023	VIS M6X1.0X16	1	0,60
7	DL-A190007-01	REGULATEUR	1	33,60
8	DL-A050024	VIS M6X1.0X20L	1	0,30
9	DL-F040083-00	PHARE AVANT	1	90,00
10	DL-A190054-00	CONTACTEUR STOP	1	13,20
12	DL-F040084	CLIGNOTANT ARRIERE GAUCHE	1	30,00
13	DL-F040085	ENS CLIGNOTANT ARRIERE DROIT	1	30,00
14	DL-A180051-00	AMPOULE 12V/10W CLIGNOTANT	4	4,00
15	DL-A190006	RESISTANCE	1	20,40
16	DL-A050081	VIS M6X1.0X10L	1	0,30
17	DL-F020306A01	CONTACT A CLEF	1	30,00
18	DL-A050090	VIS M6X1.0X8L	2	0,24
19	DL-A190002-00	RELAIS DEMARREUR	1	23,60
20	DL-F040111	CABLE POLE NEGATIF	1	20,50
21	DL-F040110-00	CABLE POLE POSITIF	1	10,00
22	DL-A190005	BOITIER CDI	1	35,60

**SYSTEME ELECTRIQUE**

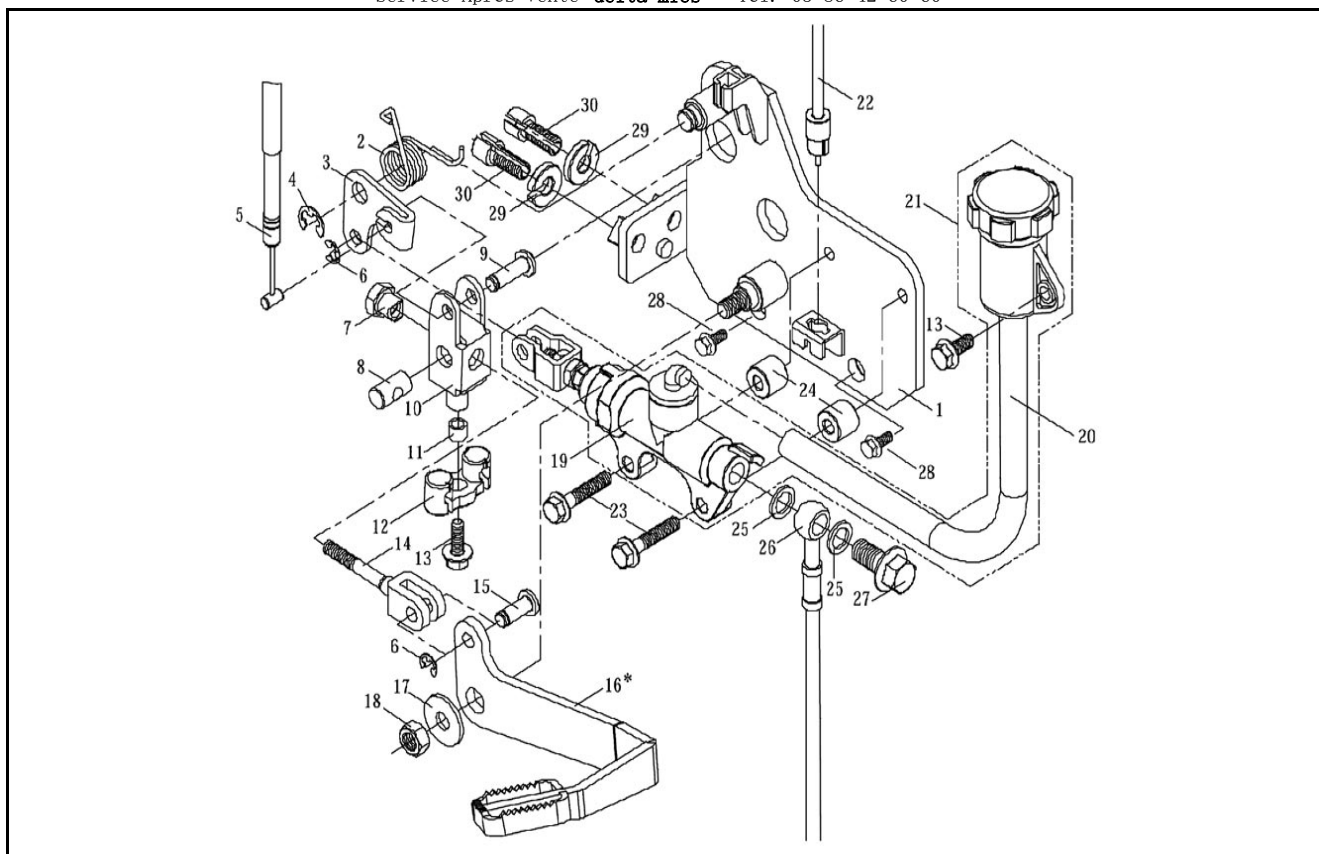
N°	N° pièce	Désignation	Quantité	Prix
23	DL-F020431-00	CAPOT CDI	1	1,20
24	DL-F020042	BATTERIE	1	84,80
25	DL-F020199	SANGLE DE BATTERIE	1	8,00
26	DL-A190049-00	BOITIER CLIGNOTANT	1	42,00
27	DL-F040089	FEUX ARRIERE	1	54,00
28	DL-A180053	AMPOULE FEU ARRIERE	1	7,20
29	DL-A050031	VIS	2	0,40
30	DL-F020189	TROUSSE A OUTILS	1	17,70
31	DL-F030041-00	SANGLE DE BOITE A OUTILS	1	2,64
32	DL-F040032	STRAP	5	0,04
33	DL-F020188	COLLIER	26	0,18
34	DL-F040097-00	CACHE FILS	1	1,50
35	DL-F040086	CLIGNOTANT ARRIERE GAUCHE	1	30,00
37	DL-A130002	VIS M4X12	12	0,12
39	DL-F020200-00	RIVET	2	0,60
40	DL-A180008-00	VOYANT CLIGNOTANT	2	10,00
41	DL-A180010-00	VOYANT	1	10,00
42	DL-A180002	VOYANT MARCHE ARRIERE	1	8,40
43	DL-A180022	TEMOIN CONTACT	1	8,40
44	DL-A180013-00	CACHE PLASTIQUE NOIR VOYANT	1	4,04





### PORTE BAGAGES ARRIERE

N°	N° pièce	Désignation	Quantité	Prix
1	DL-F040029	PORTE BAGAGE ARRIERE	1	128,00
2	DL-A050058	VIS PLATE	4	0,50
3	DL-A080009	RONDELLE diam 10.2X3.7X2.5T	4	0,84
4	DL-A050014	VIS M8X14	1	1,20
5	DL-F040031	ENTRETOISE	1	1,28
6	DL-A060014	ECROU M8X1.25	1	1,02
7	DL-F020266	REFLECTEUR ORANGE	2	6,60
8	DL-F020265	CATADIOPTRE ROUGE	2	6,60
9	DL-F040077	SUPPORT DE PLAQUE	1	13,40
10	DL-A050081	VIS M6X1.0X10L	2	0,30
11	DL-A990170	PORTE DRAPEAU	1	19,50
12	DL-A990161-01	DRAPEAU DINLI	1	4,80



### SYSTEME PEDALE DE FREIN

N°	N° pièce	Désignation	Quantité	Prix
1	DL-F020385	SUPPORT	1	45,60
2	DL-A110021	RESSORT DE TORSION	1	1,60
3	DL-F020374	BIELLETTTE	1	7,20
4	DL-A100017	CIRCLIP	1	0,18
5	DL-F020391	CABLE DU LEVIER AU REPARTITEUR	1	7,40
6	DL-A100016	CIRCLIP DIAM 5	2	0,06
8	DL-F020377	AXE	1	1,80
9	DL-A070020	AXE	1	2,82
10	DL-F020375	PALONNIER	1	12,00
11	DL-F020381	RONDELLE	1	4,20
12	DL-F020382	PALONNIER FREIN	1	4,80
13	DL-A050024	VIS M6X1.0X20L	2	0,30
14	DL-F020373	CHAPE	1	10,20
15	DL-A070021	AXE 7X15	1	2,70
16	DL-F040106	PEDALE DE FREIN	1	24,00
17	DL-A080059	CONTRE ECROU DIAM 8.04X24X2T	1	0,24
18	DL-A060014	ECROU M8X1.25	1	1,02
19	DL-F020428	MAITRE CYLINDRE FREIN ARRIERE	1	123,00
20	DL-F020429	DURITE +RESERVOIR DE LIQUIDE	1	25,80
21	DL-F020389	MAITRE CYLINDRE	1	94,00
22	DL-F070020	CAPTEUR FREIN	1	13,20
23	DL-A050134	VIS M6X32	2	0,54
24	DL-F020378	ENTRETOISE	2	3,60
25	DL-A080011	RONDELLE DIAM 10.3X15X1.5	4	0,48
26	DL-F020390	DURITE LIQUIDE HYDRAULIQUE	1	88,00
27	DL-A050009-44	VIS 10X22	2	1,74
28	DL-A050021	VIS M10X1.5X20L	2	1,20
29	DL-A060037	ECROU DE REGLAGE	2	1,80
30	DL-A050133	VIS DE REGLAGE	2	3,60